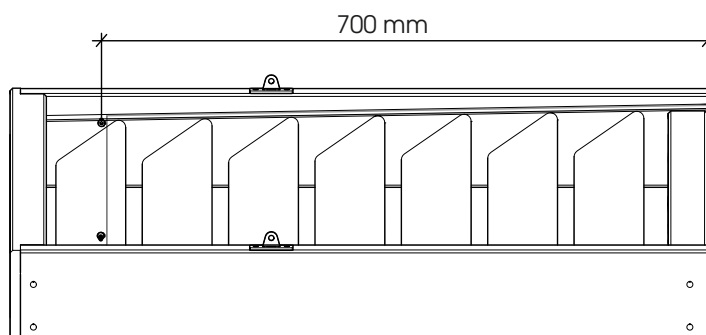
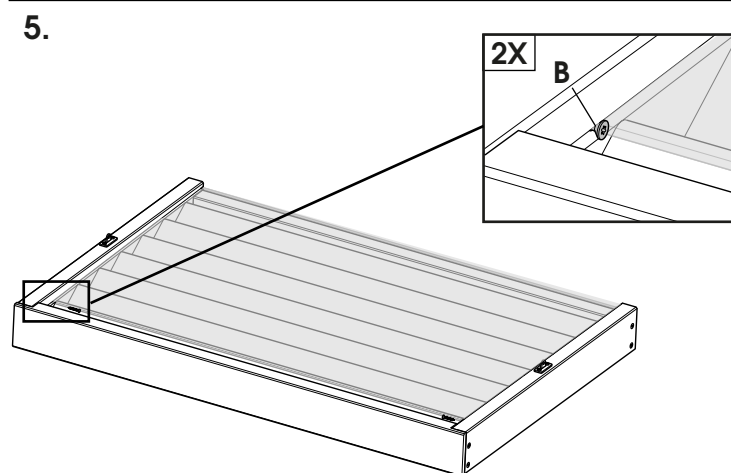
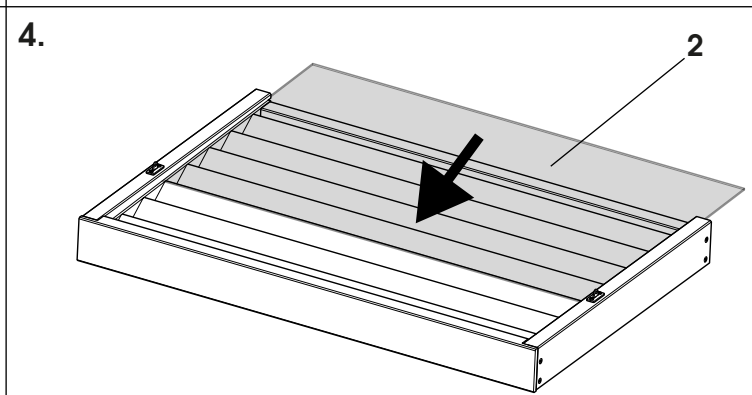
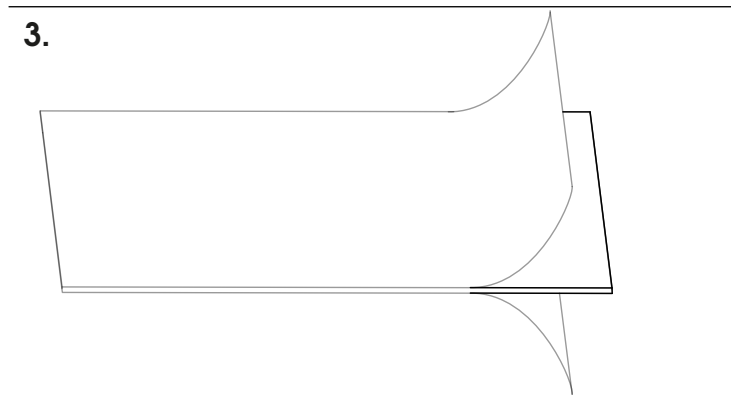
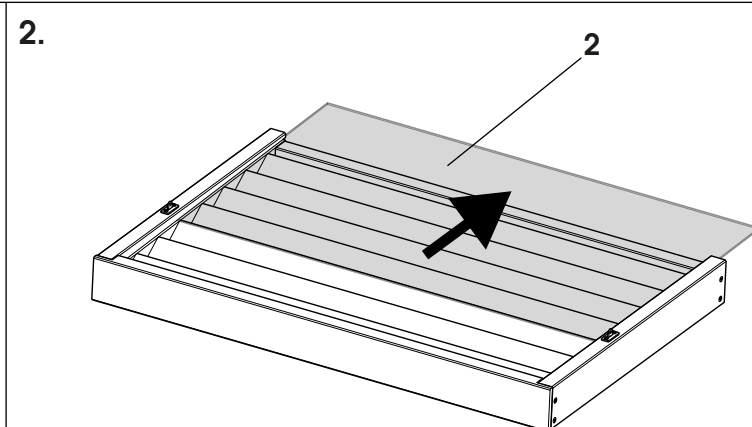
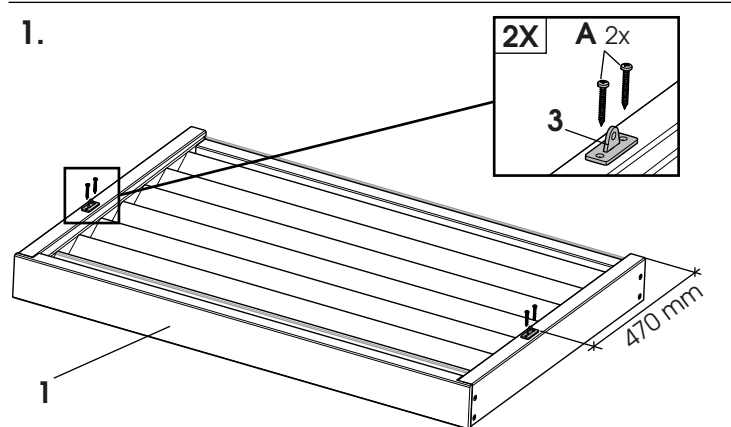
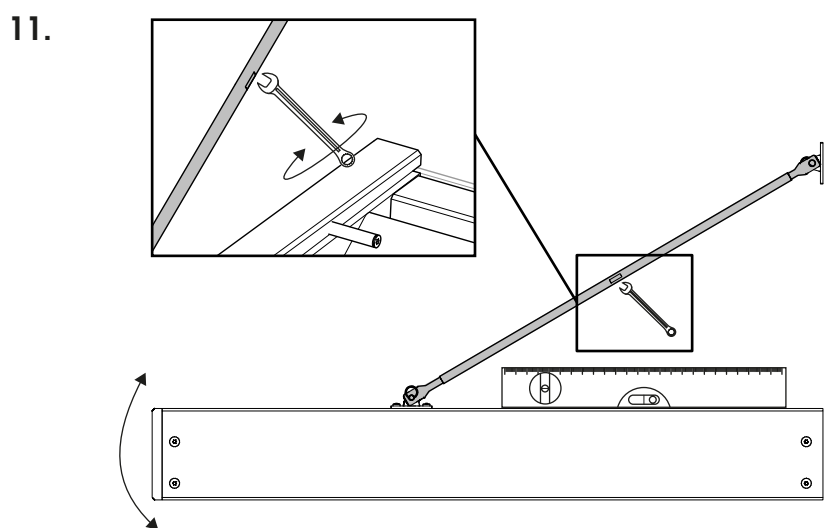
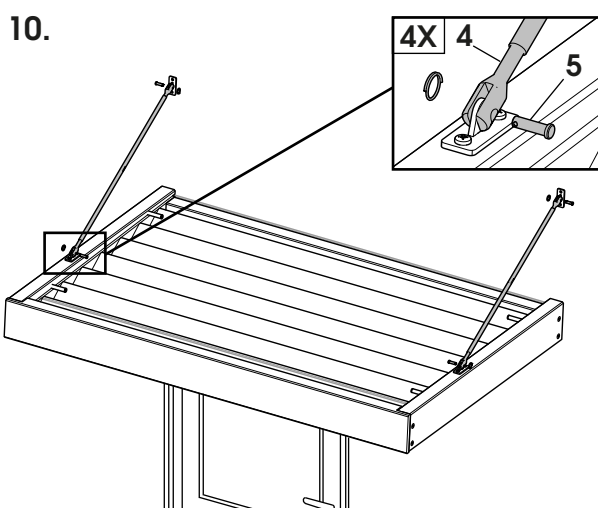
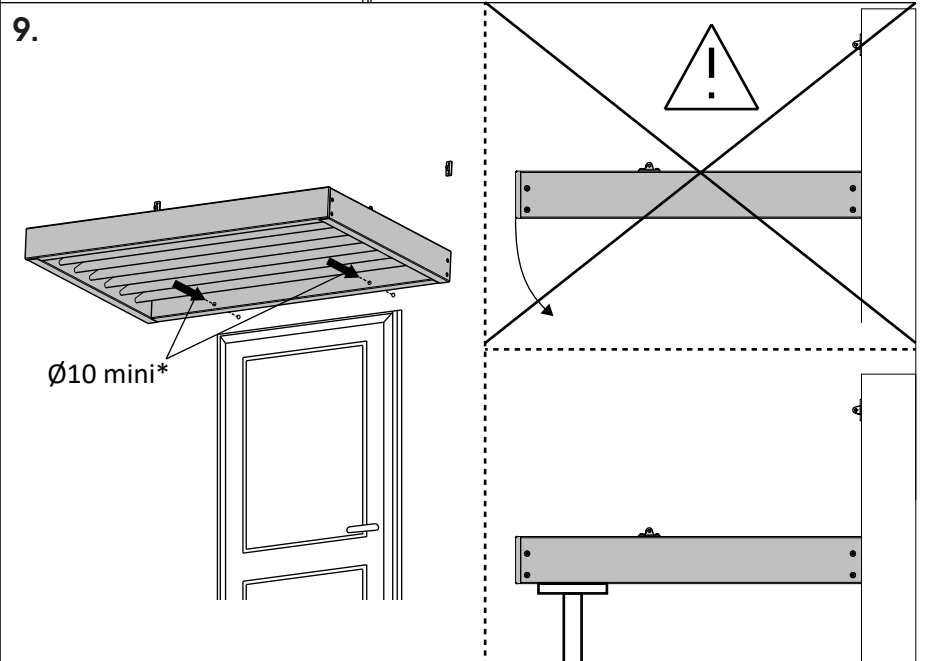
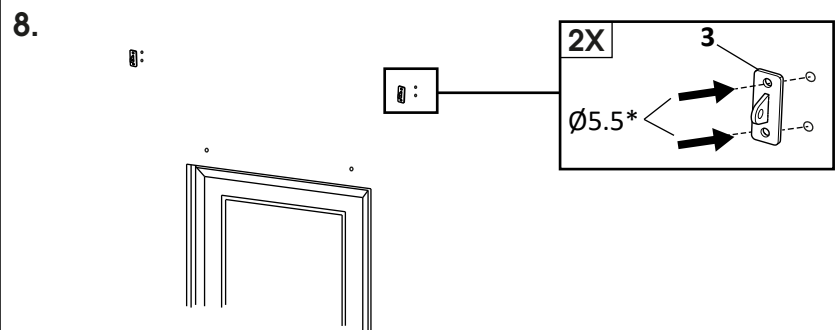
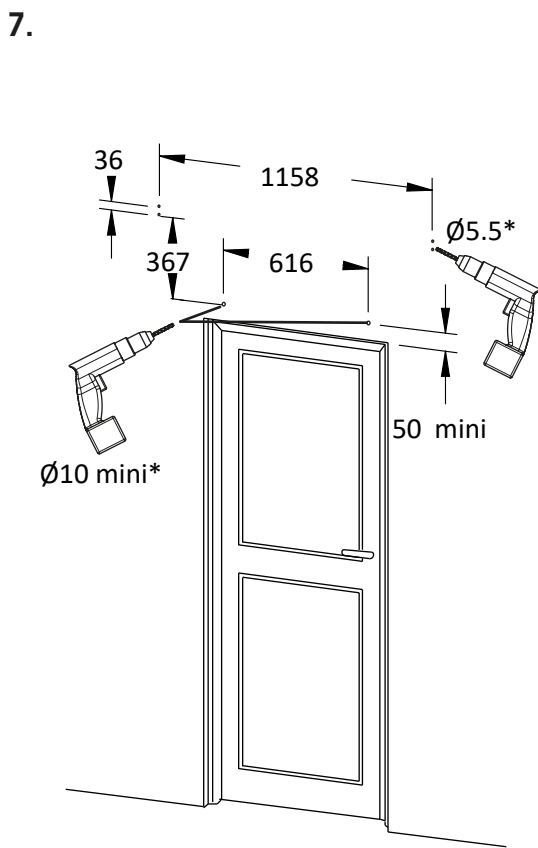
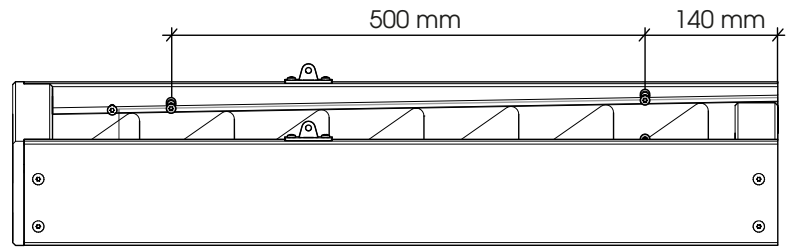
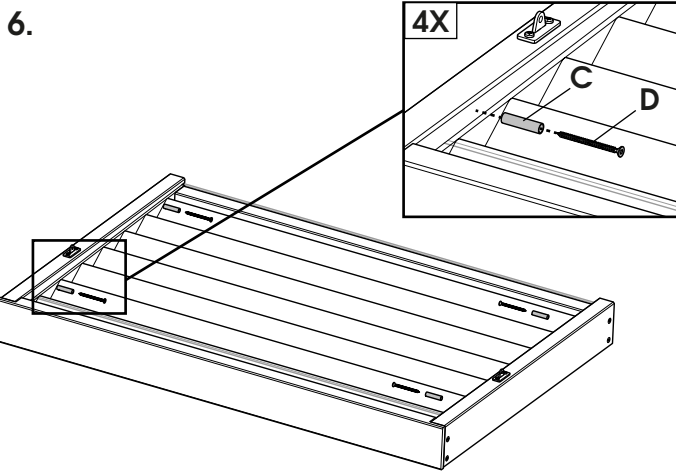


1	23196		110x807x1200	x1
2	70369		4x695x1135	x1
3	71596		20x20x50	x4
4	71596		Ø10x575	x2
5	71596		Ø6x22	x4
A	71596		Ø4.5x35	x4
B	72166		Ø4x30	x2
C	MT1		Ø10x40	x4
D	72257		Ø5x70	x4





* Accessoires de fixation à choisir selon le matériau constituant le mur. • Accesorios de fijación a escoger según el material del muro. • Accessori di fissaggio da scegliere a seconda del materiale del muro. • Acessórios de fixação a serem escolhidos segundo material de construção da parede. • Bevestigingtoebehoren te kiezen afhankelijk van het materiaal van de muur. • Fixing brackets must be chosen in accordance with the wall material.