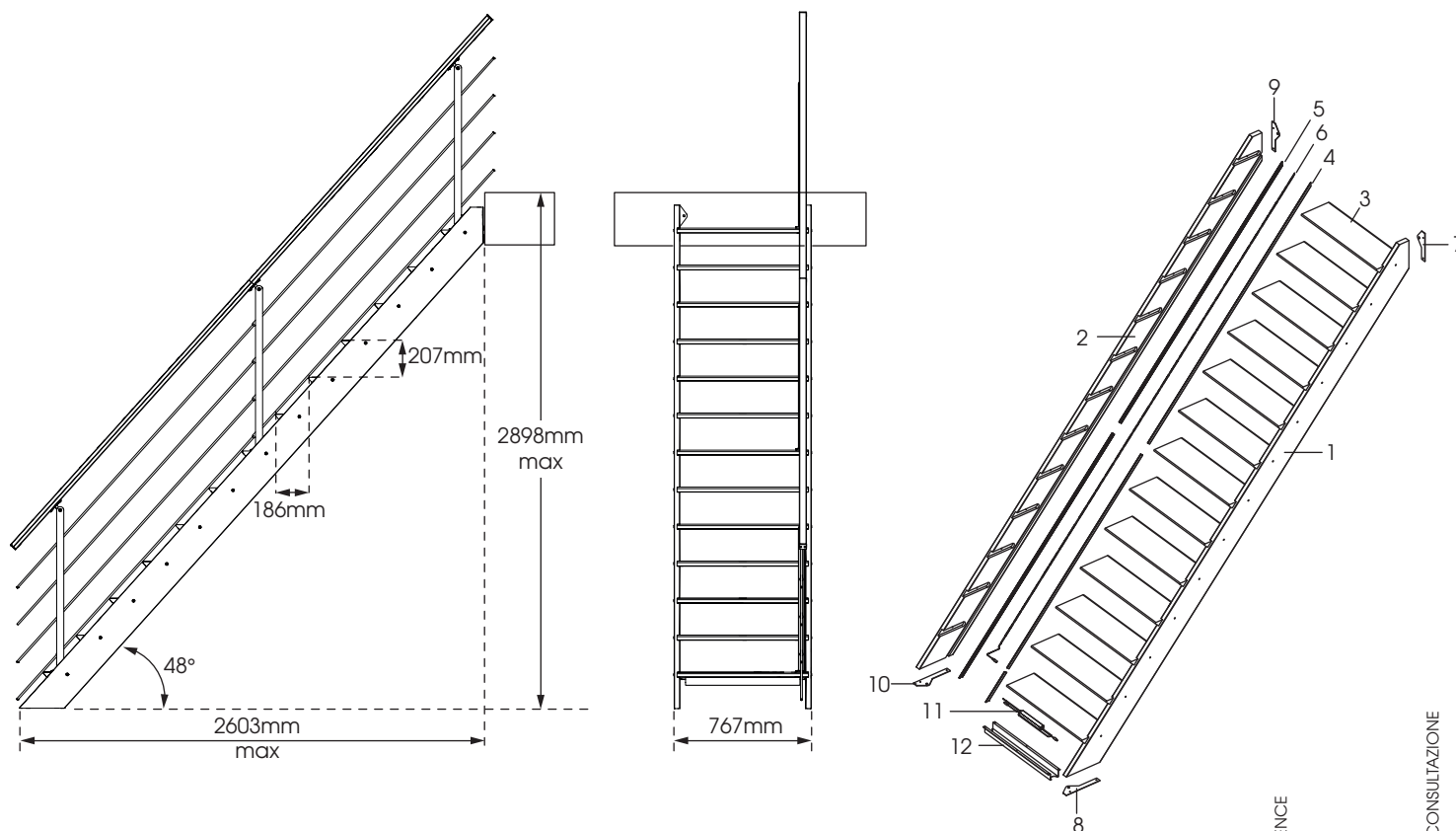


# Escalier SPARK

Réf 793

**BURGER.fr**



1	20869		32x190x3837 mm	x1
2	20868		32x190x3837 mm	x1
3	20870		27,6x220x735 mm	x13
4	70243		5x17x1850 mm	x4
5	70242		8x17x1850 mm	x4
6	70244		5x8x4000 mm	x2
7	70352		3x73x204 mm	x1
8	70354		3x73x256 mm	x1
9	70353		3x73x204 mm	x1
10	70355		3x73x256 mm	x1
11	70244		21x29x221 mm	x1
12	70244		45x90x640mm	x1
A	72035		Ø4x30 mm	x8
B	72135		Ø6x50 mm	x26
C	70244		Ø3x15 mm	x8
D	72136		Ø19x18 mm -M8	x12
E	72529		M8x25 mm	x6

IMPORTANT, TO BE RETAINED FOR FUTURE REFERENCE  
 reference to communicate  
 for any request

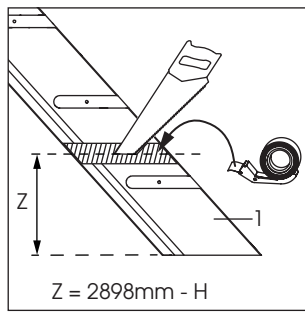
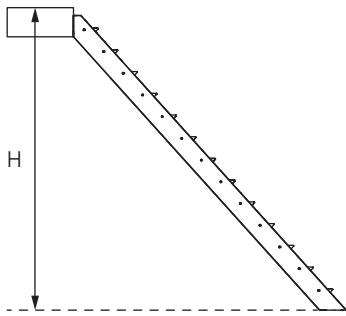
IMPORTANT, A CONSERVER POUR CONSULTATION ULTERIEURE  
 Référence à communiquer  
 pour toute demande

BEANGRIJK ! BEWAREN VOOR LATER !  
 Referentie te vermelden  
 bij elke communicatie

IMPORTANTE DA CONSERVARE PER ULTERIORE CONSULTAZIONE  
 Riferimento da comunicare  
 per qualunque richiesta

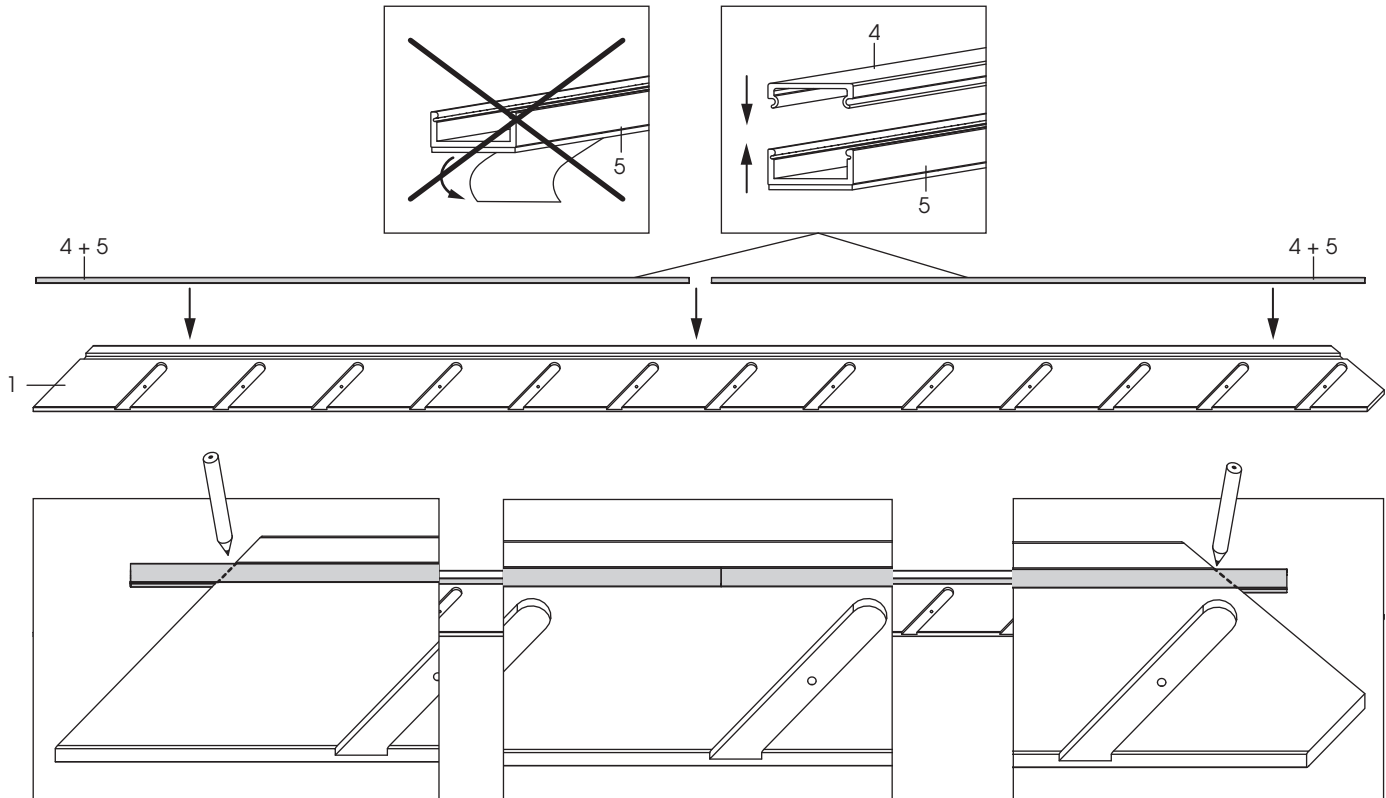
IMPORTANTE CONSERVAR PARA FUTURAS CONSULTAS  
 Referencia a comunicar  
 para cualquier pedido

1

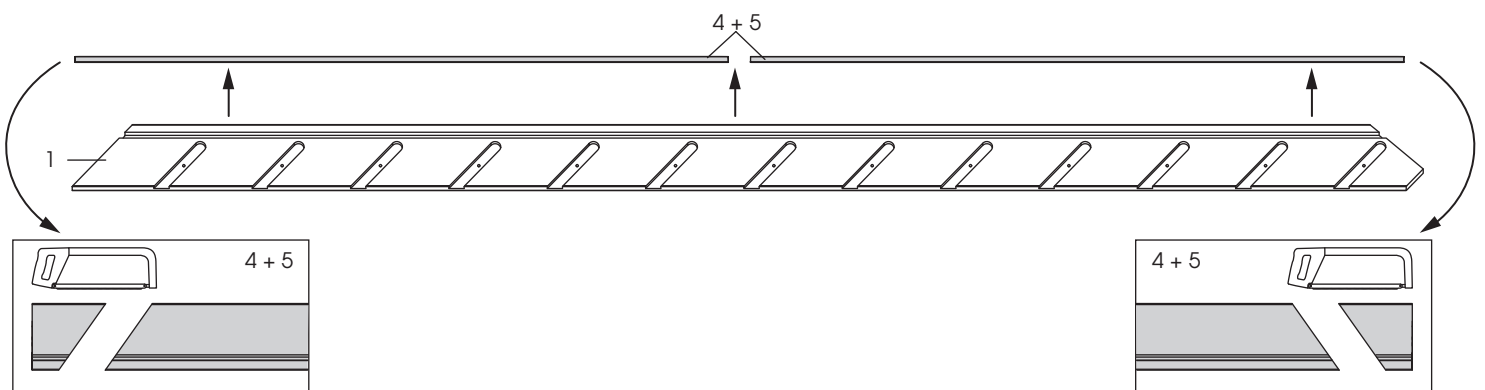


Protéger le limon avec du scotch avant de le scier  
 Proteja la zanca con cinta antes de serrar o cortar  
 Proteger a langorina com tacola antes de serrar  
 Proteggere il lato con l'adesivo prima di segare  
 Bescherm de trapboom met tape vooraleer deze te zagen  
 Protect the string board with scotchtape before sawing it

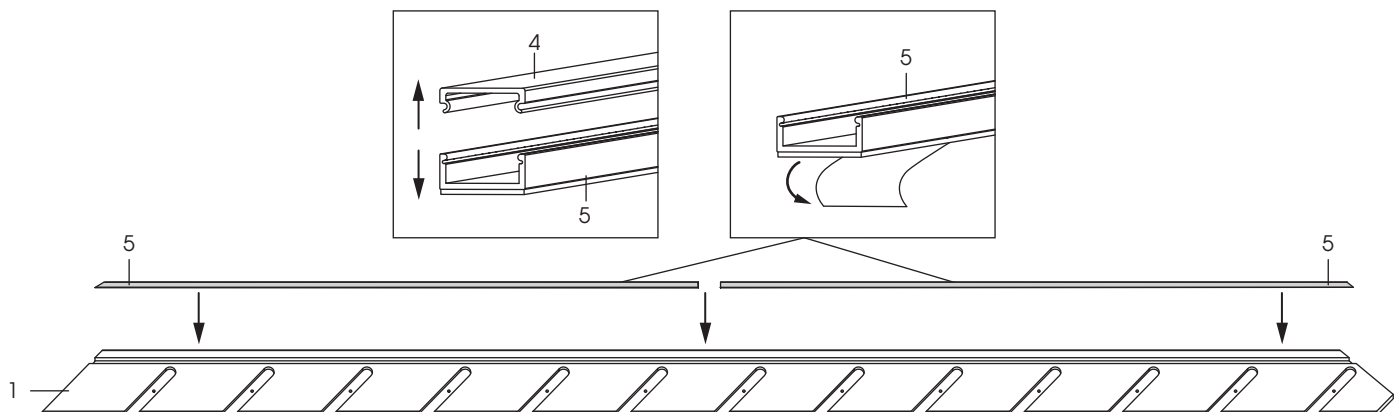
2



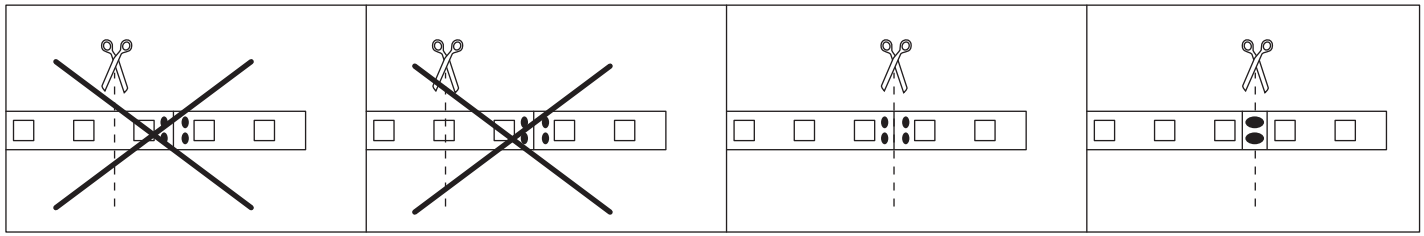
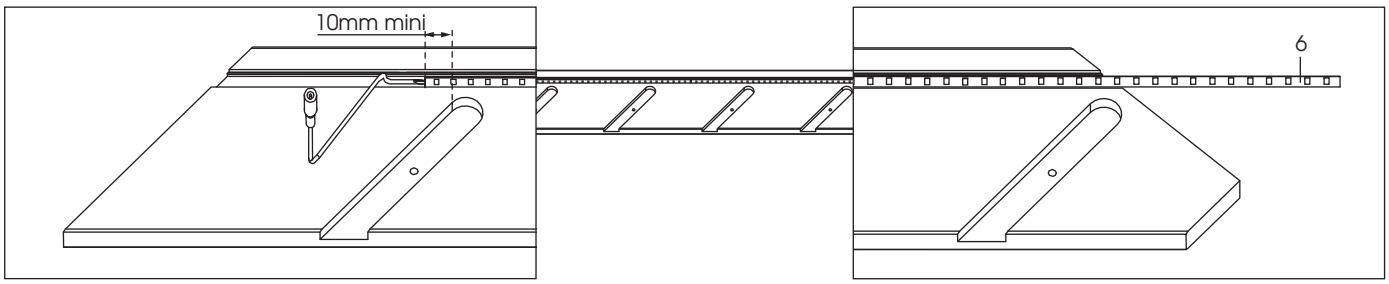
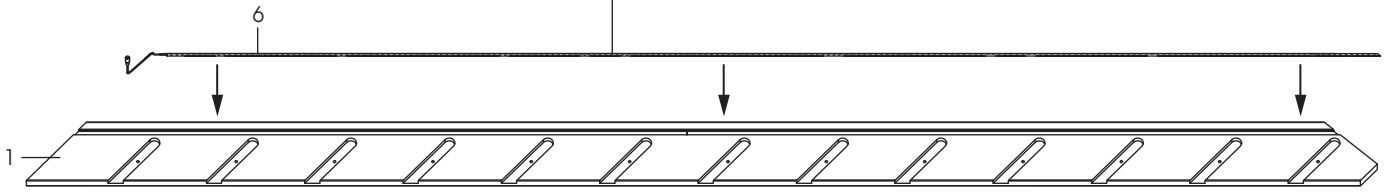
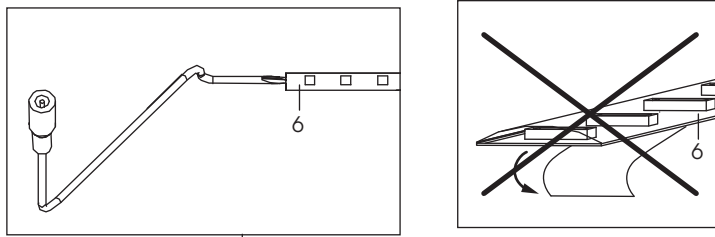
3



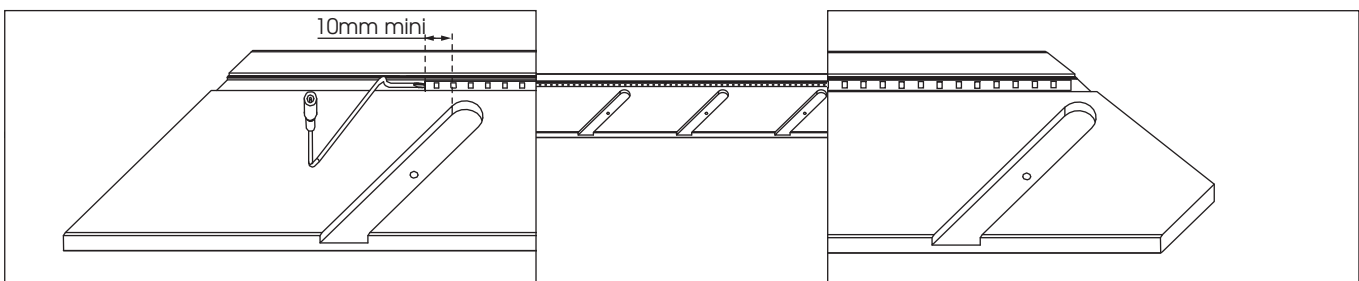
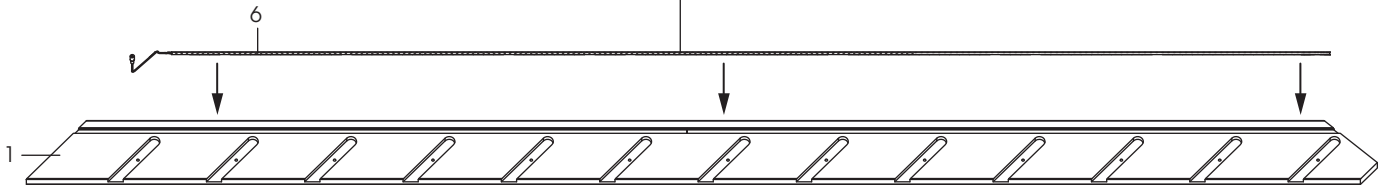
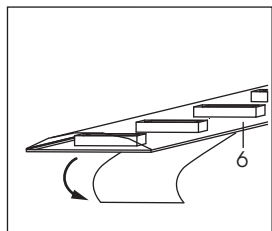
4



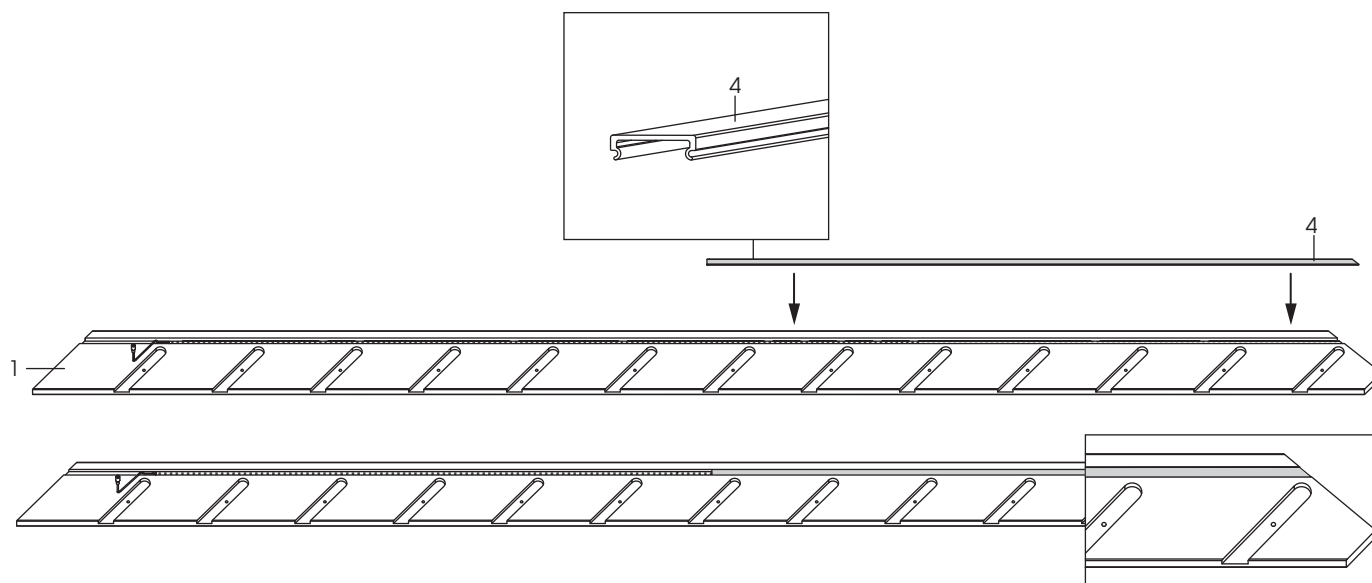
5



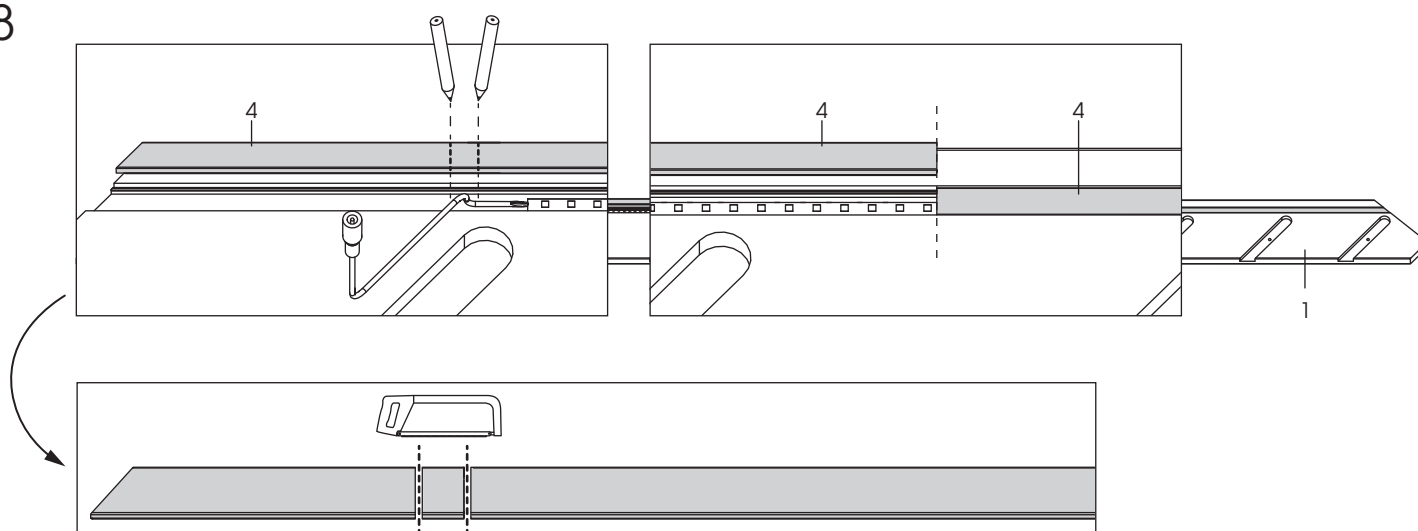
6



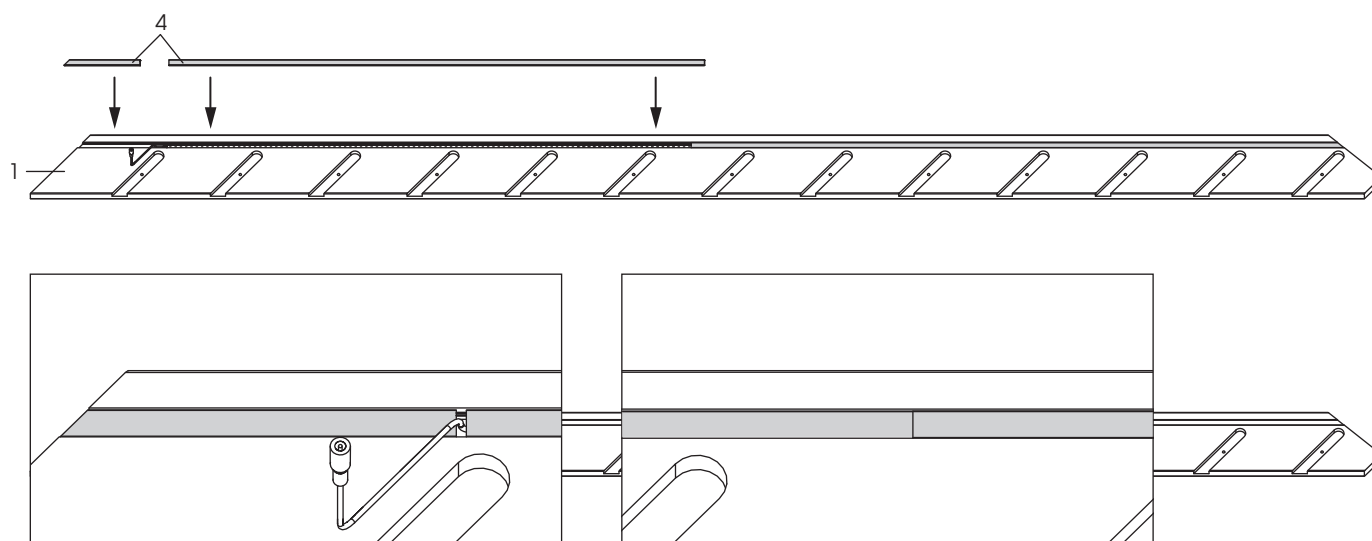
7



8



9



10 Reprendre les étapes 1 à 9 pour le limon 2

Repita los pasos 1 a 9 para la zanca 2

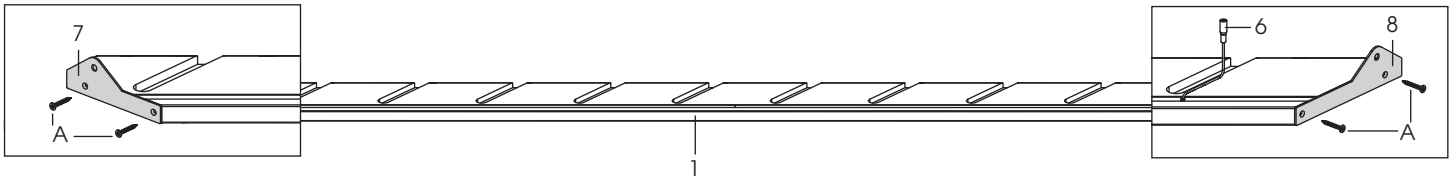
Repetir os passs 1 a 9 para a longarina 2

Ripetere le tappe 1 a 9 per il lato 2

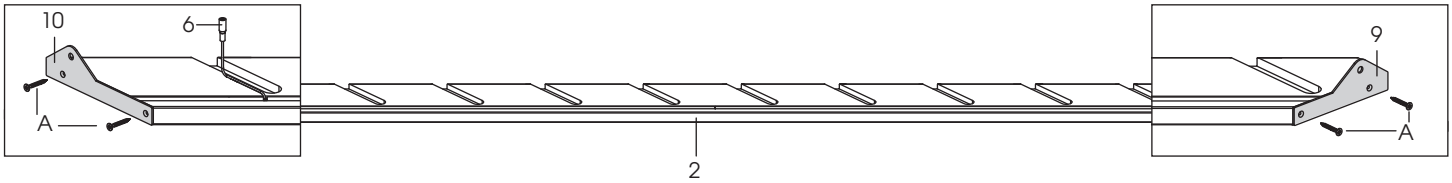
De stappen 1 tot 9 herhalen voor trapboom 2

Come back to the steps 1 to 9 for string board 2

11



12



13

Si vous avez choisi l'option «Télécommande», reportez-vous à la notice de la télécommande pour installer le récepteur à cette étape.

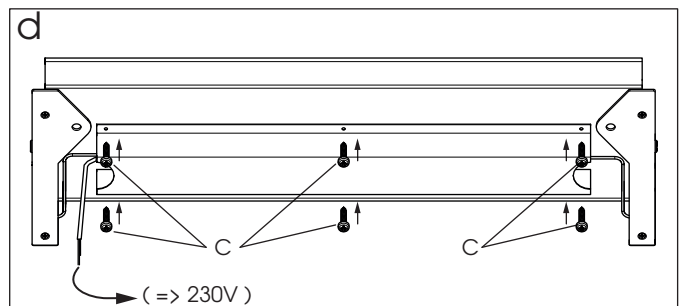
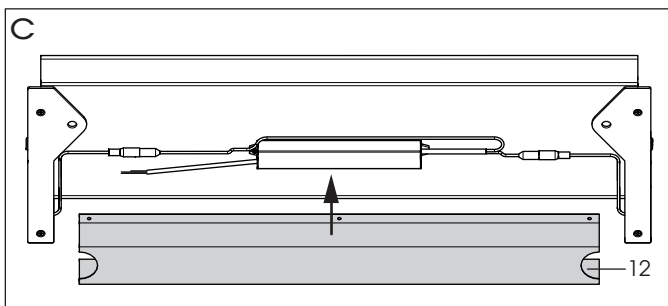
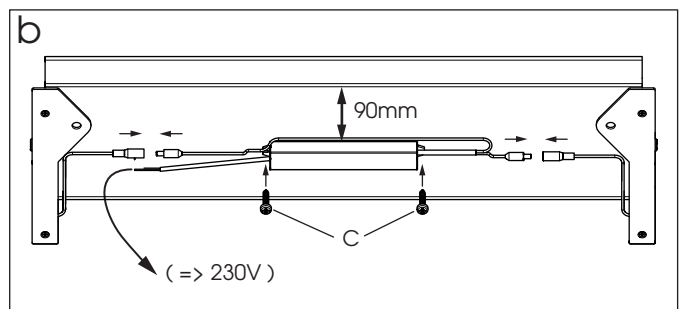
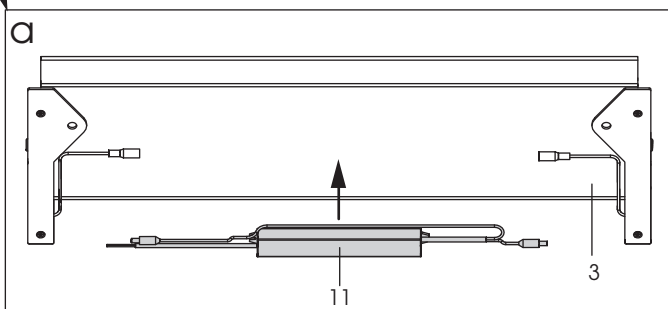
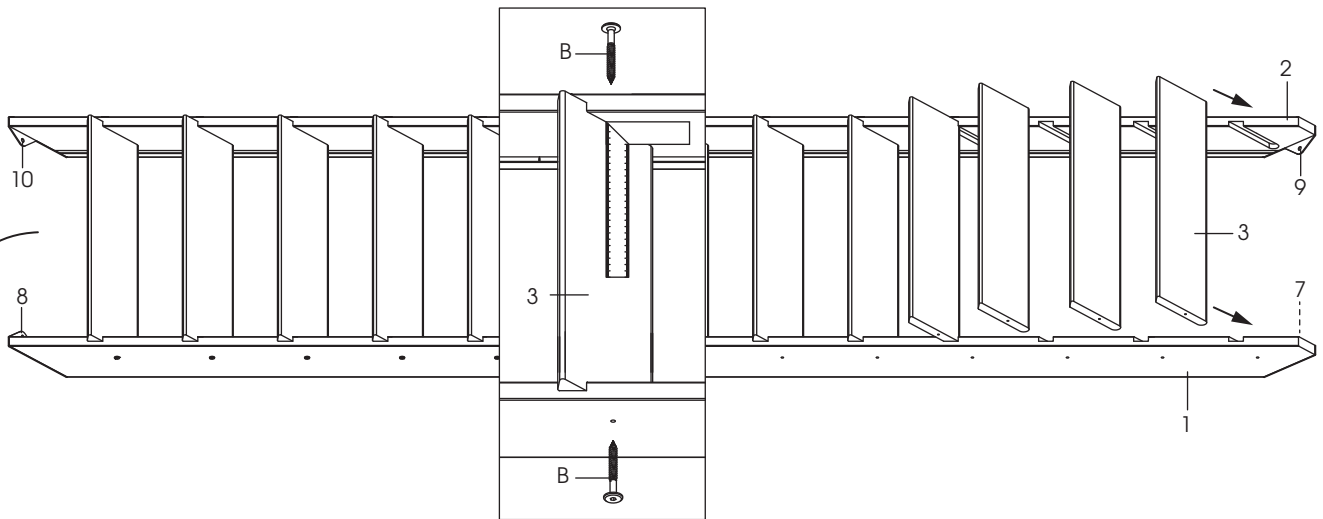
Si ha elegido la opción «Mando a distancia», consulte las instrucciones del mando a distancia para instalar el receptor en esta etapa.

Se tiver escolhido a opção "Controlo remoto", consulte as instruções do controlo remoto para instalar o recetor nesta etapa.

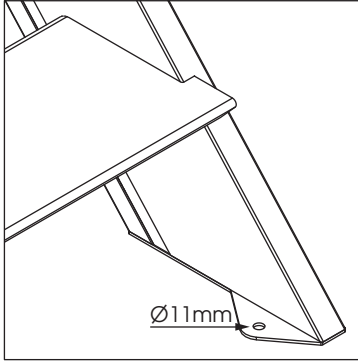
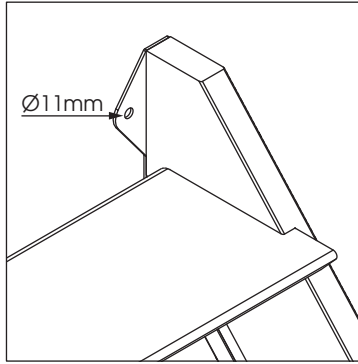
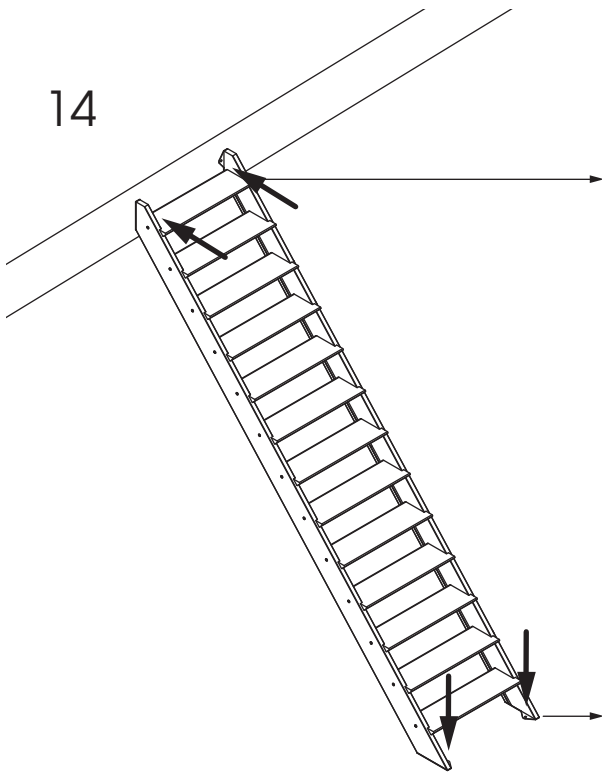
Se avete scelto l'opzione "Telecomando", fare riferimento al manuale del telecomando per installare in questa fase il ricevitore.

Wanneer u koos voor de optie «Afstandsbediening» verwijzen we naar de handleiding voor de afstandsbediening voor de installatie van de ontvanger in deze stap.

If you have selected the optional remote control, please refer to the instructions for the remote control to install the receiver at this stage.



14



Fixer l'escalier avec des accessoires d'ancrage adaptés à la dalle

Coloque la escalera con los accesorios de anclaje adaptados a la loseta

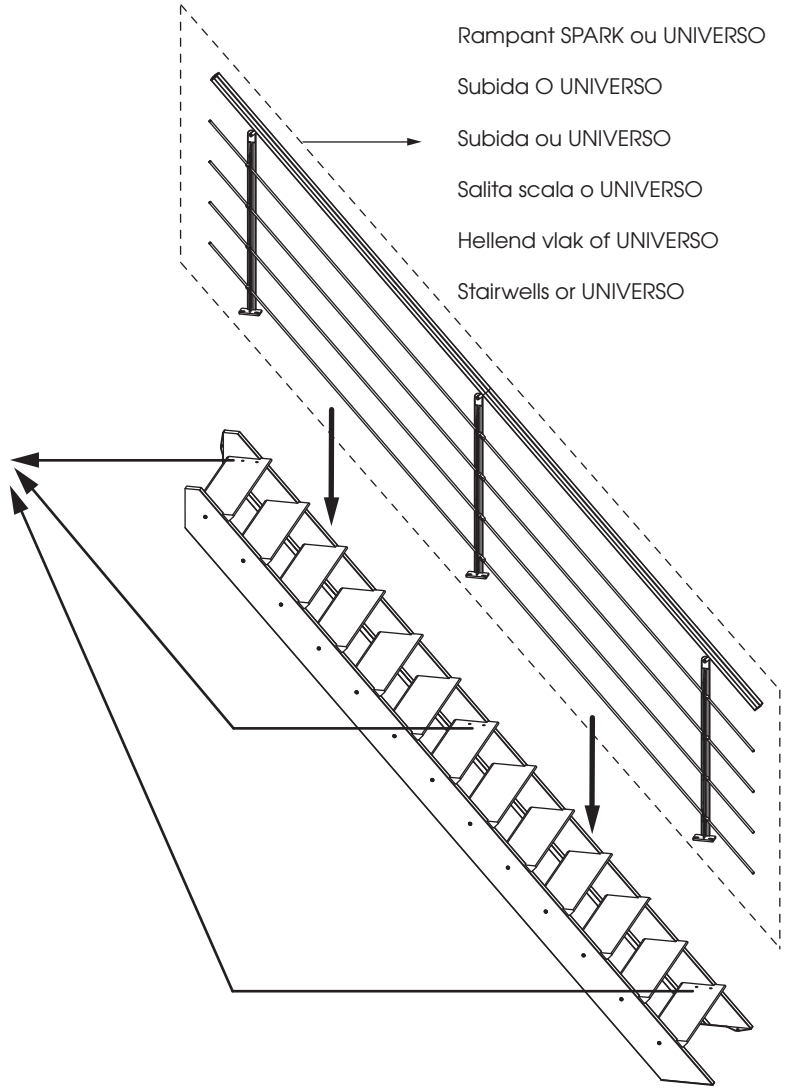
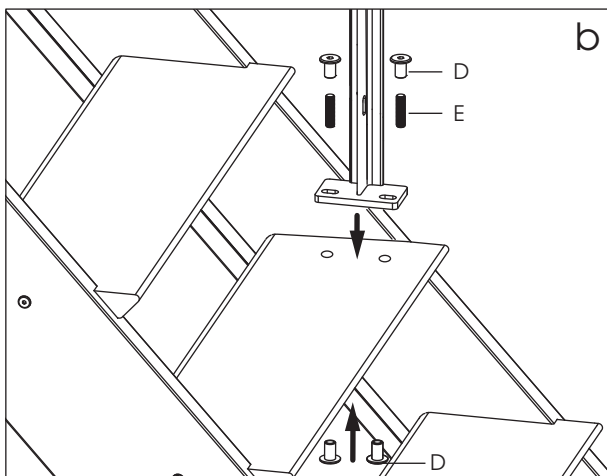
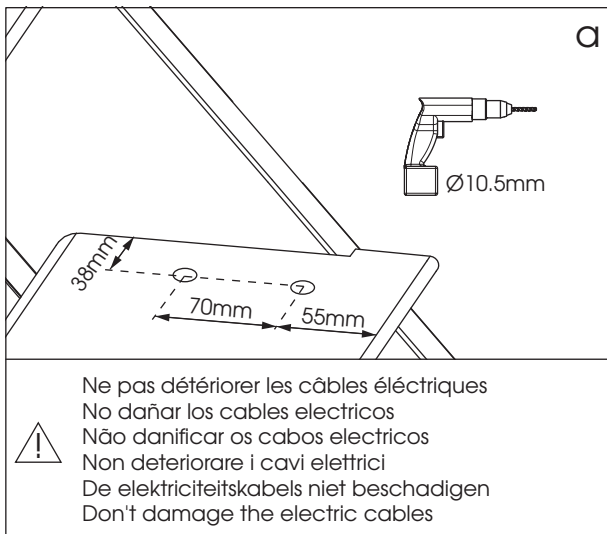
Fixar a escada com os accesorios adaptados à laje

Fissare la scala con accessori di fissazione adatti al suolo e al soffitto

Bevestig de trap met de verankeringsaccessoires afgestemd op de vloerplaat

Fix the stair to the slab with anchoring accessories

15



Poursuivre le montage en vous reportant à la notice fournie avec le rampant  
 Continuar el montaje siguiendo las indicaciones del manual suministrado con " la subida  
 Seguir a instalação seguinte as instruções fornecidas com a subida  
 Proseguire il montaggio riportandovi alle istruzioni fornite con la salita scala  
 Zet de montage voort en kijk hierbij in de handleiding geleverd bij het hellende vlak  
 Go on with the montage reading the instructions provided with the stairwells