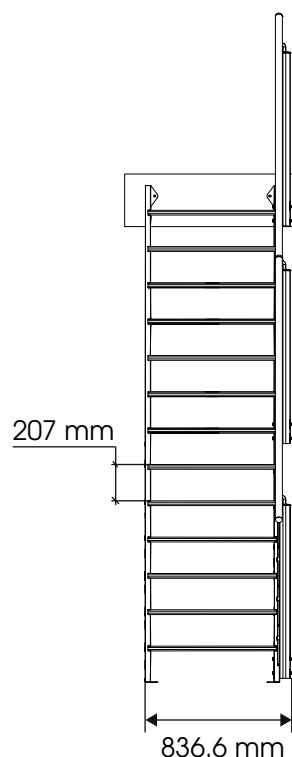
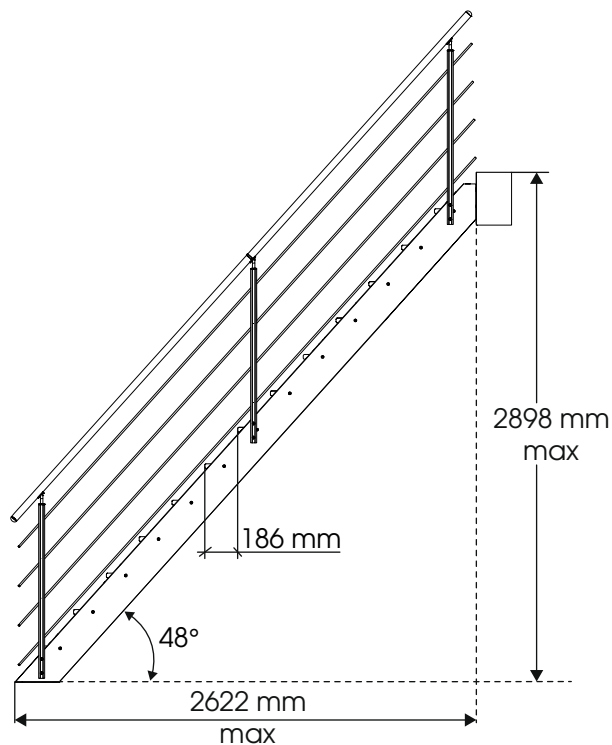
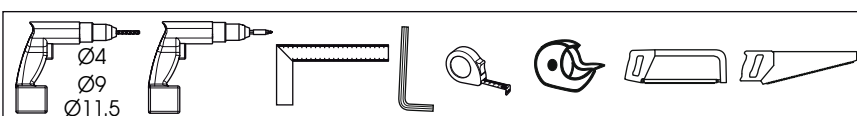
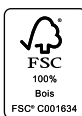


ESCALIER NOVAH

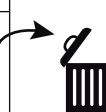
Réf 792

BURGER.fr



1	20824		32 x 190 x 3855 mm	x1
2	20823		32 x 190 x 3855 mm	x1
3	20826		27 x 220 x 735 mm	x13
4	22022		34 x 60 x 986 mm	x3
5	20754		Ø40 x 2000 mm	x2
6	70374		Ø10 x 2000 mm	x8

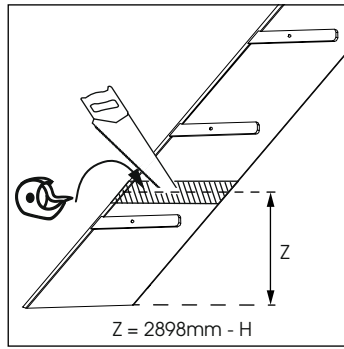
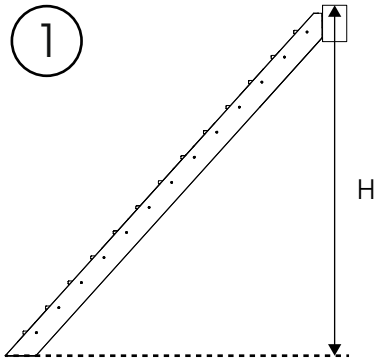
7	72249		ref. 792 °	x1
8	72248			x1
9	72262		ref. 795-796 °	x1



A	72528		M8 x 100 mm	x6
B	72135		Ø6.3 x 50 mm	x26
C	72361		Ø5 x 40 mm	x15
D	72035		Ø4 x 30 mm	x8
E	72361		M6 x 20 mm	x6
F	72411		Ø5 x 20 mm	x6
G	72078		M8	x12
H	72301		M8	x6
I	70355		3 x 72.5 x 255.5 mm	x1
J	70353		3 x 72.5 x 204 mm	x1
K	70354		3 x 72.5 x 255.5 mm	x1
L	70352		3 x 72.5 x 204 mm	x1

M	72361		34 x 60 x 91.5 mm	x3
N	72361		14 x 32 x 127 mm	x3
O	72361		Ø25 x 15 mm	x15
P	MGP			x1
Q	242			x1
R	MEM1			x2
S	MEM1		Ø40	x2
T	70632		Ø10 x 14 mm	x8
U	70638		Ø8 x 50 mm	x4

1

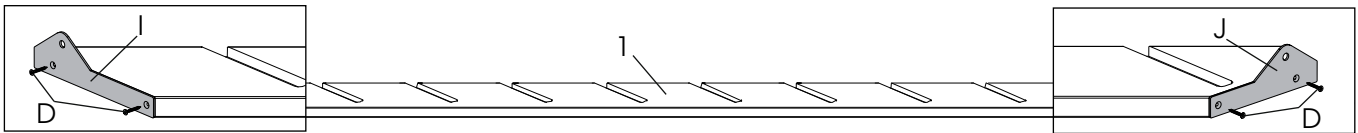


Protéger le limon avec du scotch avant de le scier
 Proteja la zanca con cinta antes de serrar o cortar
 Proteger a langorina com fitacola antes de serrar
 Proteggere il lato con l'adesivo prima di segare
 Bescherm de trapboom met tape vooraleer deze te zagen
 Protect the string board with scotchtape before sawing it

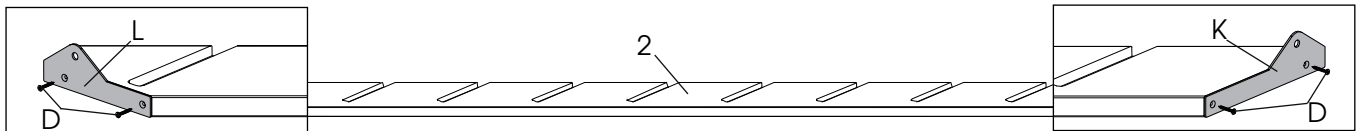
2

Appliquer un produit d'entretien (lasure, peinture) afin de garantir la bonne tenue dans le temps de votre produit.
 Aplicar un producto de mantenimiento (lasur, pintura) para asegurar un buen rendimiento en el tiempo, de su producto.
 Aplicar um produto de manutenção (pintura,...) para garantir a duração do seu produto no tempo.
 Applicare un prodotto di mantenimento (pittura...) per garantire una buona tenuta nel tempo del vostro prodotto.
 Breng een onderhoudsproduct (beits, verf) aan zodat uw product lange tijd kan meegaan.
 Apply a cleaning product (tint, paint) in order to guarantee the good quality of the product in the time.

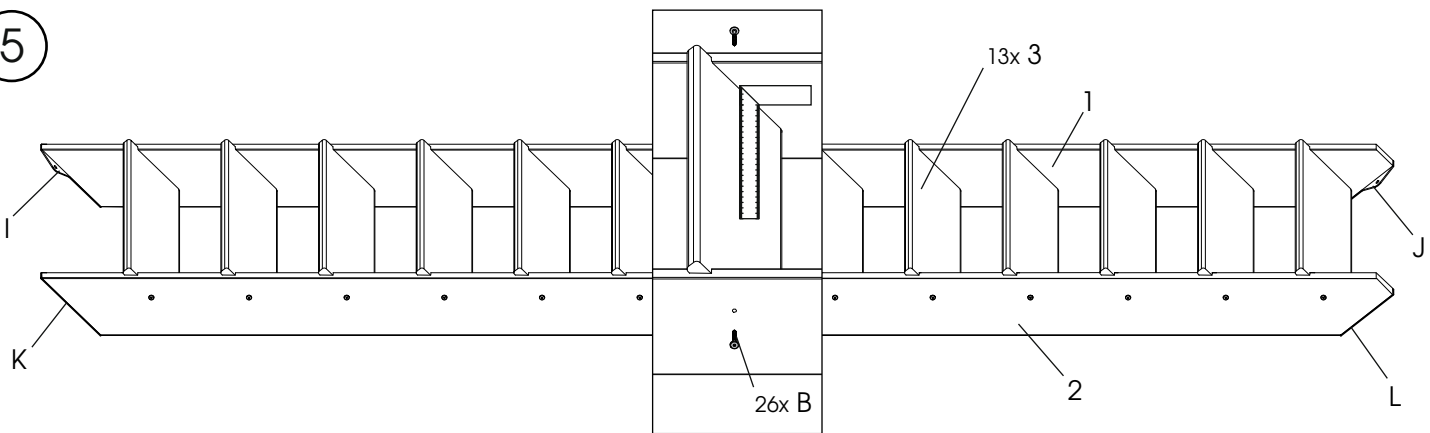
3



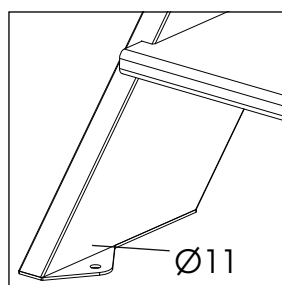
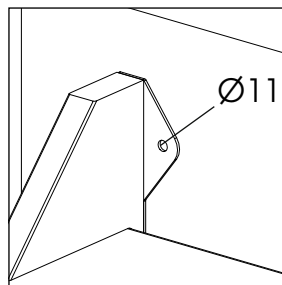
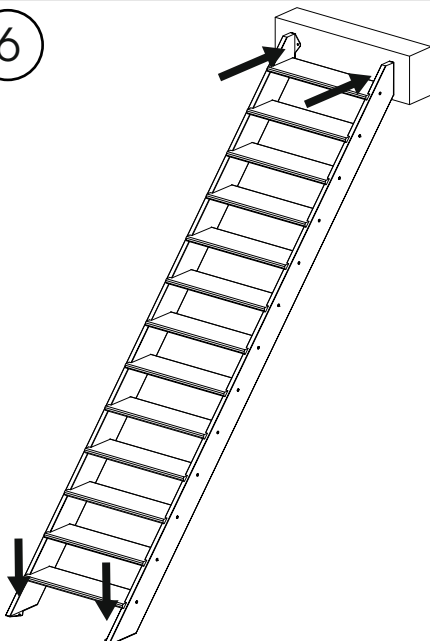
4



5



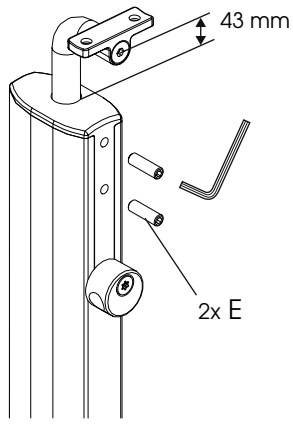
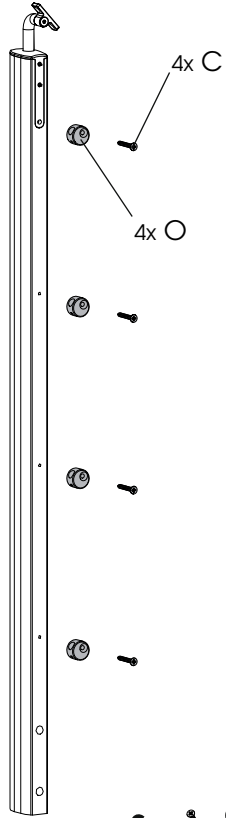
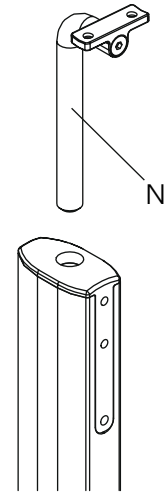
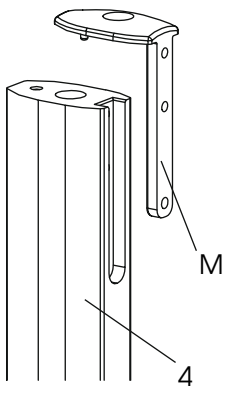
6



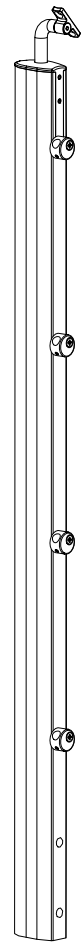
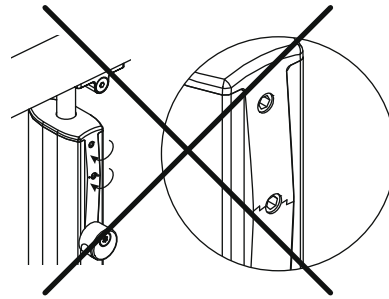
Fixer l'escalier avec des accessoires d'ancrage adaptés à la dalle
 Coloque la escalera con los accesorios de anclaje adaptados a la loseta
 Fixar a escada com os acesorios adaptados à laje
 Fissare la scala con accessori di fissazione adatti al suolo e al soffitto
 Bevestig de trap met de verankeringsaccessoires afgestemd op de vloerplaat
 Fix the stair to the slab with anchoring accessories

7

3x



Ne pas serrer trop fort
 no apretar demaciado fuerte - Não apretar
 muito forte - non stringere troppo forte - Niet te
 krachtig vastzetten - Don't tighten too hard



8

