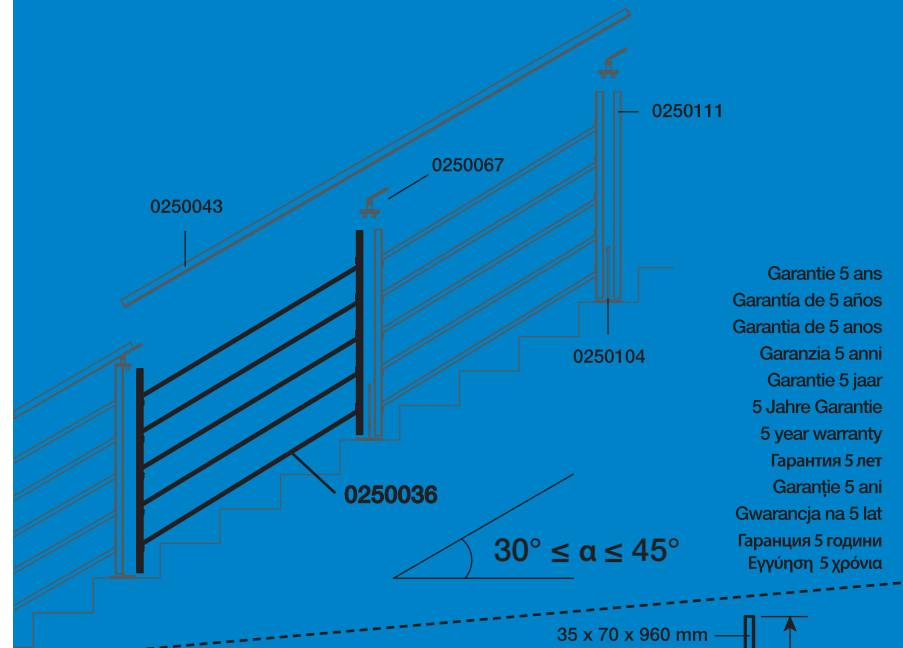


0250036

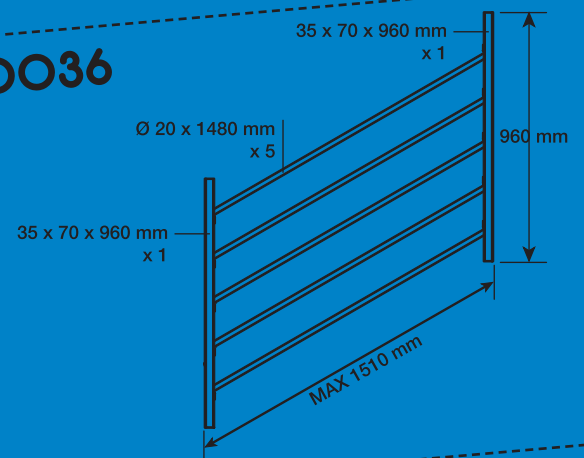
möko

PACK RAMPANT • PACK BARANDILLA • PACOTE GRADEAMENTO DE PROTECÇÃO • PACK RAMPANTE • SET TRAPLEUNING BAUSATZ SCHRÄGE • STAIR RAILING PACK • КОМПЛЕКТ ДЛЯ ДЫМОХОДА • PACK BALUSTRADA SCĂRI • PAKIET PANELI • ПАКЕТ РАМПА • ΠΑΚΕΤΟ ΑΝΑΡΡΙΧΩΜΕΝΟΥ



+ 0250036

- 21 x 22 x 50 mm x 10
- Ø4 x 16 mm x 20



picea abies

Sapin / épicéa européen (Traitement garanti classe 3 CTB B+) • Abeto / picea europea (Tratamiento garantizado de Clase 3 CTB B+) • Abeto / picea europeu (Tratamento garantido Classe 3 CTB B+) • Europeese Spar (Behandeling met garantie Klasse 3 CTB B+) • Europäische Tanne / Fichte (Holzschutzbehandlung mit Garantie, Klasse 3 CTB B+) • European fir / spruce (Treatment guaranteed class 3 CTB B+) • ель (Гарантированная обработка класса 3 CTB B+) • Brad / molid european (Tratament clasa 3 garantat) • din aluminiu lăcuit cu negru • Europejska jodla / świerk (Zagwarantowana obróbka klasy 3 CTB B+) • Ела / европейски смърч (Обработка с гаранция 3 клас CTB B+) • Ελάτο / εμποτισμένος ευρωπαϊκός ερυθρελάτης (Εγγυημένη επεξεργασία κλάσης 3 CTB B+)

Aluminium laqué noir • De aluminio lacado negro • De alumínio lacado preto • In alluminio laccato nero • In zwart gelakt aluminium • Aus Aluminium, schwarz lackiert • Aluminium, painted black • обработанная пихта / европейская • из алюминия, покрытого черным лаком • z aluminium rotmalowanego na czarno • от черен лакиран алуминий • από μαύρο λακαρισμένο αλουμίνιο

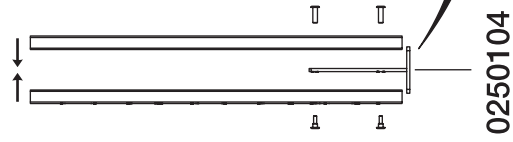
BURGER
www.burger.fr

PEFC
PEFC/10-31-365
FCBA/04-00384

3 443 440 250036

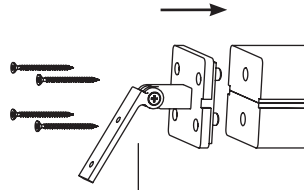


1



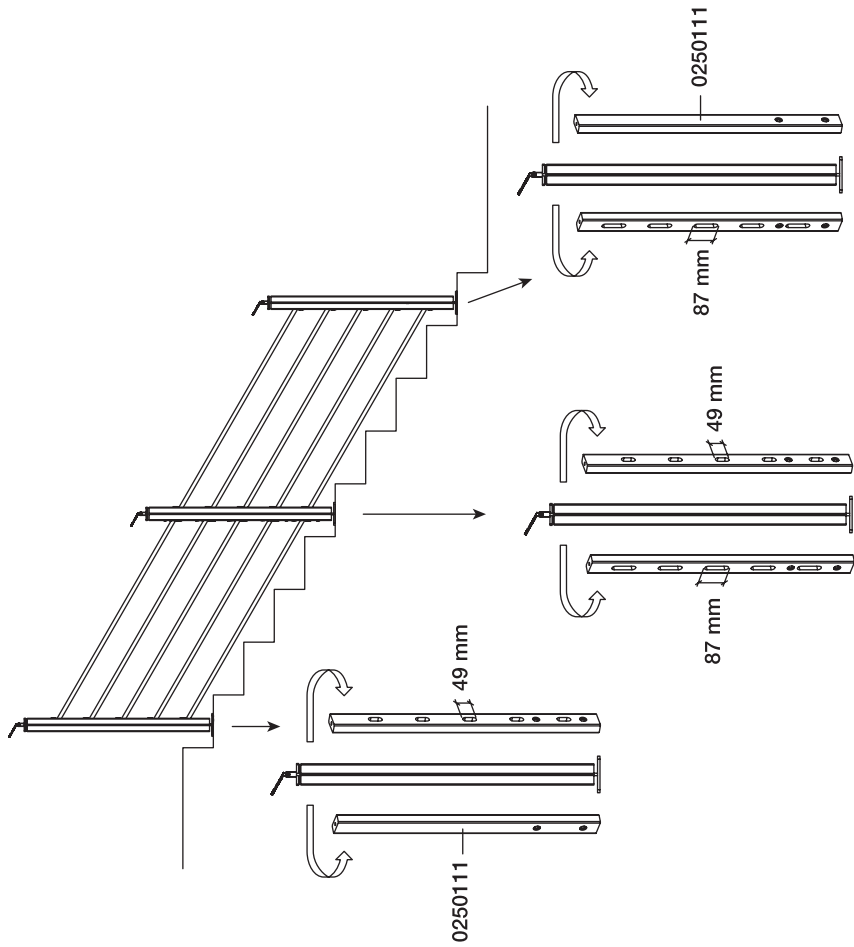
0250104

2



0250067

4



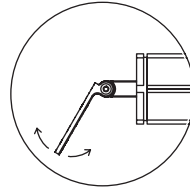
0250111

87 mm

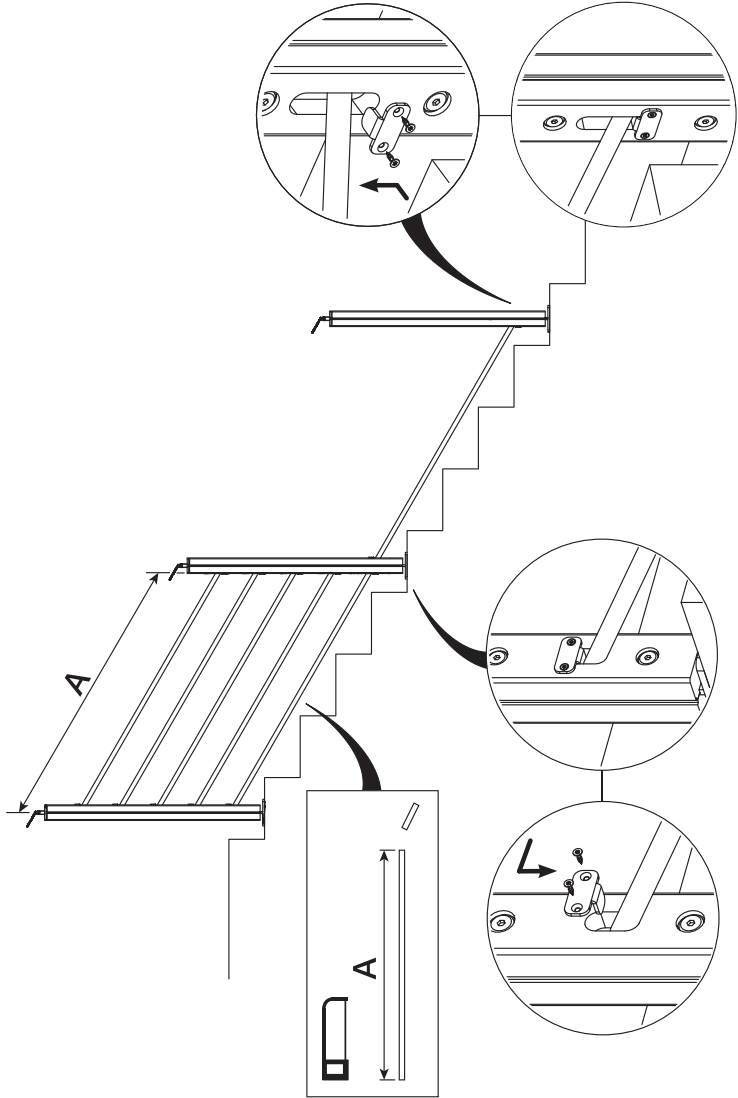
49 mm

87 mm

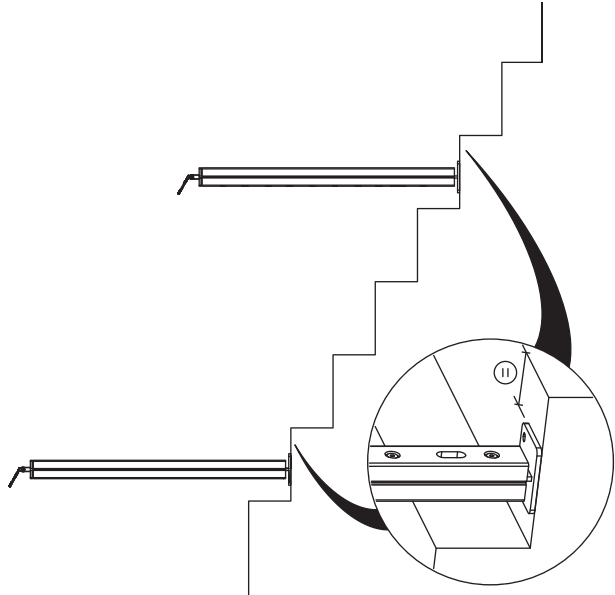
5



0250043



3



3

Accessoires de fixation à choisir selon le matériau constituant le sol • Accessorios de fijación a elegir según el material del suelo • Acessórios e fixação a escolher segundo o material constituindo o chão • Accessori di fissaggio da scegliere secondo il materiale che costituisce il suolo • Afiwerkings toebehoren naar keuze volgens de materialen voor de bodem • Befestigungszubehör, Auswahl entsprechend der Beschaffenheit des Bodens • Fastenings to be chosen according to the floor material • Крепёжные приспособления на выбор в зависимости от материала пола • Accessorii de fixare de ales în funcție de materialul solului • Aksesoria mocujące do wyboru w zależności od materiału, z jakiego wykonana jest posadzka • Aksesoriari za закрепване по избор според материала, от който са направени пода • Αξεσουάρ στερέωσης ανάλογα με το υλικό από το οποίο αποτελείται ο τσιμέντο