










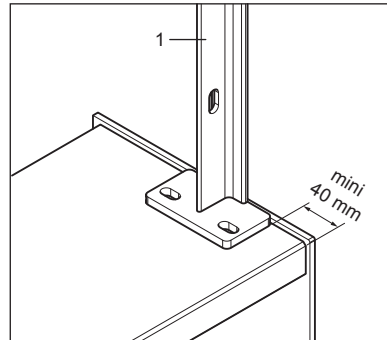
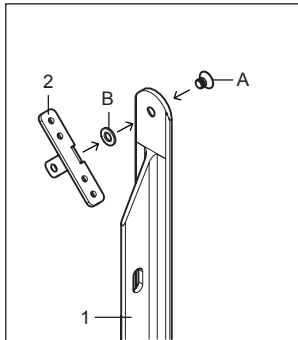


# 1740021 (UNIVC3) - 1740038 (UNIVC4)

1	 55 x 100 x 929 mm	x 3
2	 90 x 48 x 17 mm	x 3
3	 40 x 40 x 2000 mm	x 2
4	 Ø10 x 2000 mm	x 8
5	 Ø20 x 17 mm	x 8
6	 Ø20 x 40 mm	x 4

A	 M8 x 10 mm	x 3
B	 Ø8.25 mm	x 3
C	 Ø4.5 x 30 mm	x 12
D	 Ø10 x 14 mm	x 8
E	 Ø8 x 50 mm	x 4

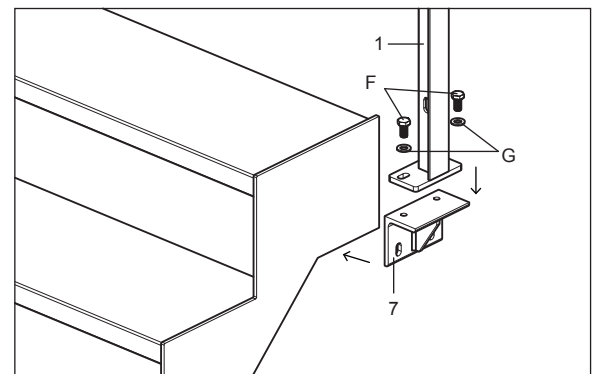
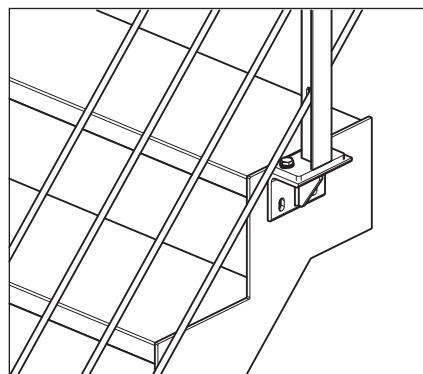
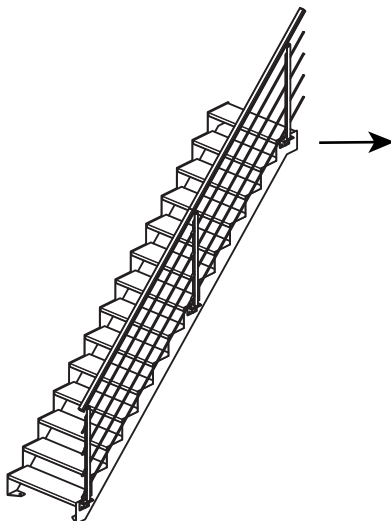


Ø 10mm




Accessoires de fixation à choisir selon le matériau constituant la marche.

xxx.  
xxx.  
xxx.  
xxx.  
xxx.  
xxx.  
xxx.  
xxx.  
xxx.  
xxx.

1740021 + 1740090  
1740038



1740090

7	 60 x 80 x 115 mm	x 1
F	 M10 x 20 mm	x 2
G	 Ø10.5 mm	x 2

Ø 10mm

Accessoires de fixation à choisir selon le matériau constituant le limon.

xxx.  
xxx.  
xxx.  
xxx.  
xxx.  
xxx.  
xxx.  
xxx.  
xxx.  
xxx.

