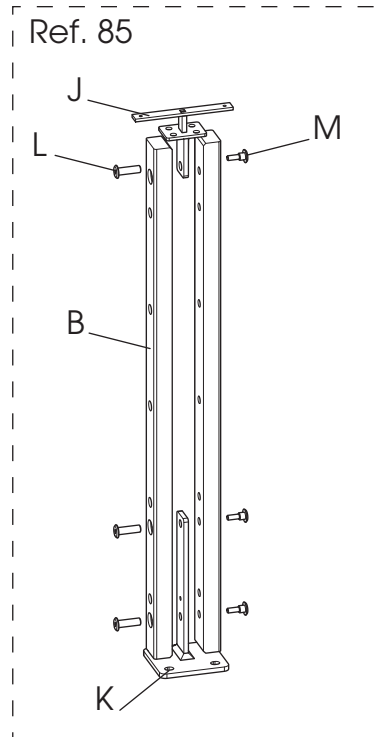
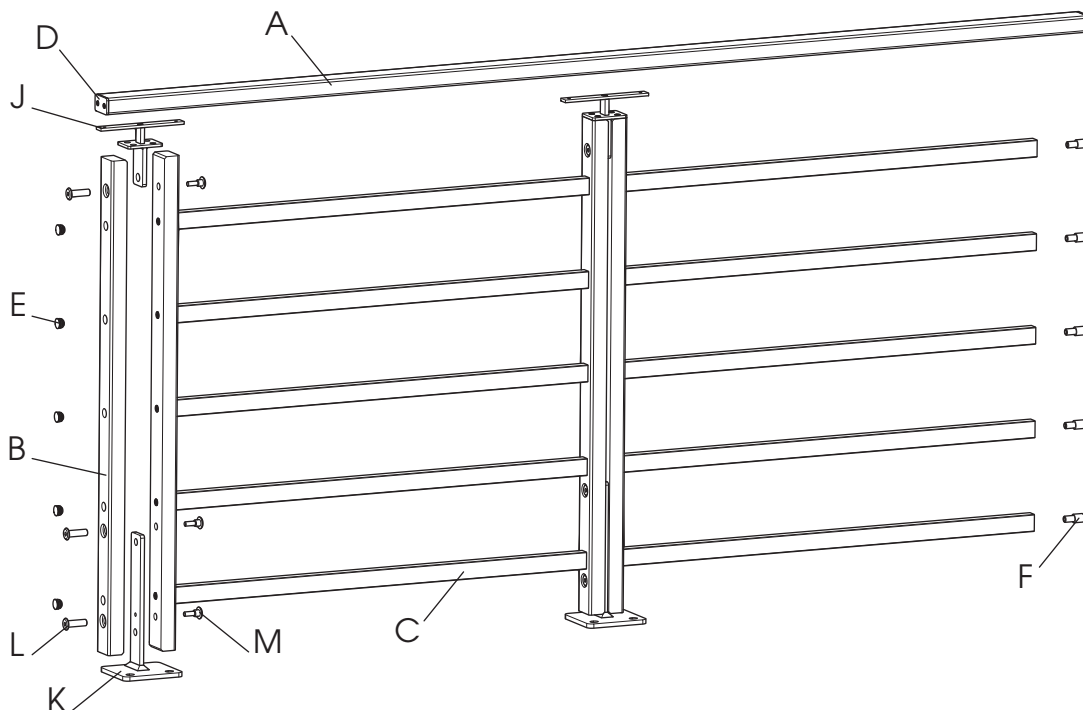


**CONFORME AUX NORMES NF P 01-012 & NF P 01-013 POUR UN USAGE PRIVÉ ET PUBLIC**

- CONFORME A LAS NORMAS NF P 01-012 & NF P 01-013 PARA UN USO PRIVADO
- CONFORME ÀS NORMAS NF P 01-012 & NF P 01-013 PARA USO PRIVADO
- CONFORME ALLE NORME NF P 01-012 & NF P 01-013 PER L'USO PRIVATO
- VOLDOET AAN DE NORMEN NF P 01-012 & NF P 01-013 VOOR PRIVEGEBARUIK
- MEETS STANDARDS NF P 01-012 & NF P 01-013 FOR DOMESTIC USE



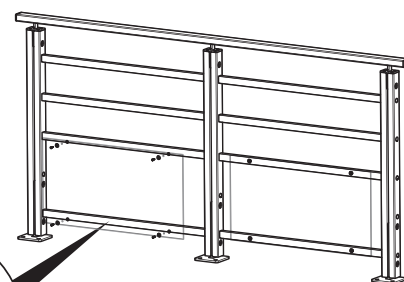
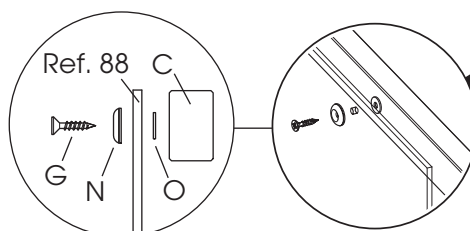
A		x1
B		x4
C		x10
D		x2
E		x14
F		x20
G	Ø4x20	x8
H	Ø4,5x45	x8
I	Ø6x80	x20

J		x2
K		x2
L		x6
M		x6

Adapter son garde-corps à la norme pour une hauteur de chute supérieure à 1 m

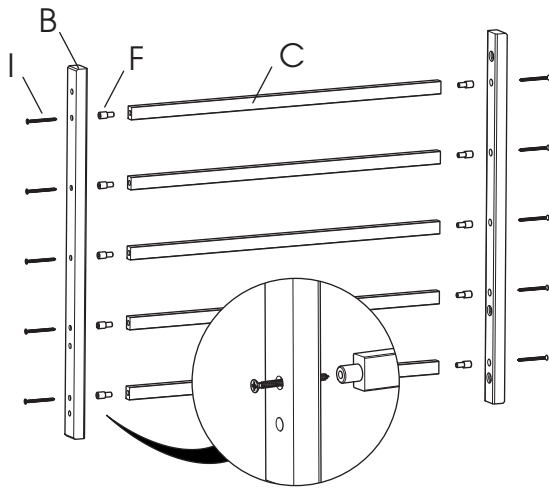
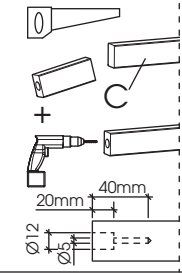
- Adaptar la barandilla a la norma para una altura de caída superior a 1 m
- Adaptar o peitoril à norma para uma altura de queda superior a 1
- Adeguare la propria ringhiera alla norma affinché abbia un'altezza di caduta superiore a 1 m
- Pas de reling aan de norm voor een valhoogte van meer dan 1 m aan
- Adapt your handrail to the standard for a fall height over 1 m

N		x8
O		x8
G	Ø4x20	x8



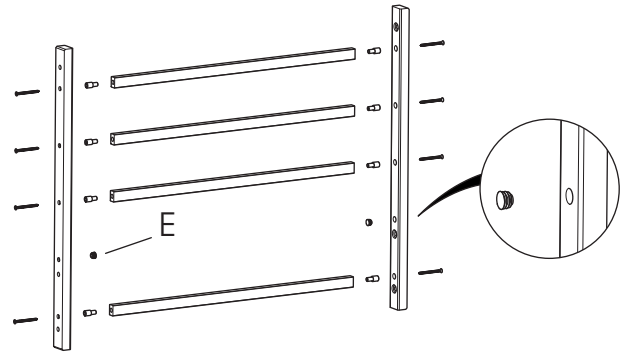
1

Si nécessaire  
• En caso necesario  
• Se necessário  
• Se necessario  
• Inalien nodig  
• If necessary

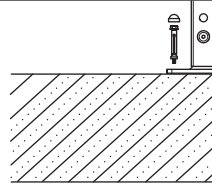
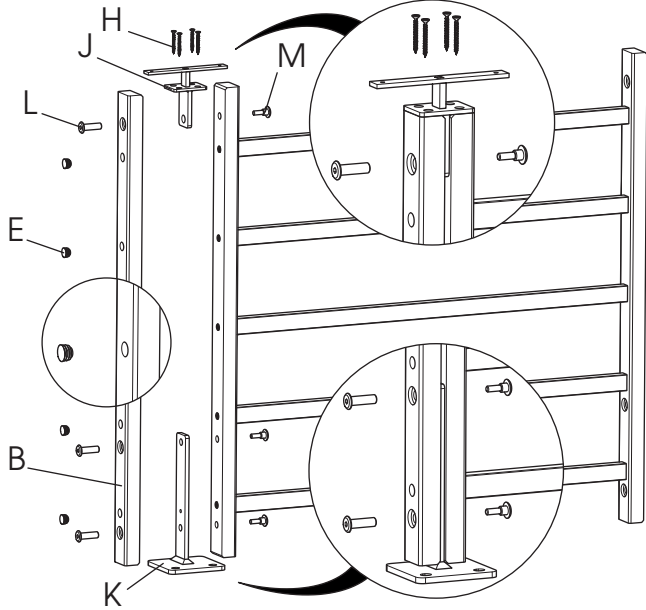


Adapter son garde-corps à la norme pour une hauteur de chute supérieure à 1 m

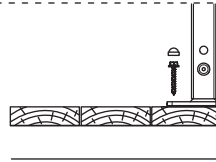
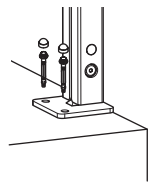
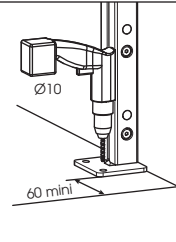
- Adaptar la barandilla a la norma para una altura de caída superior a 1 m
- Adaptar o peitoril à norma para uma altura de queda superior a 1
- Adeguare la propria ringhiera alla norma affinché abbia un'altezza di caduta superiore a 1 m
- Pas de reling aan de norm voor een valhoogte van meer dan 1 m aan
- Adapt your handrail to the standard for a fall height over 1 m



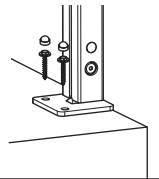
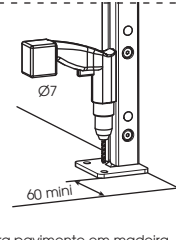
2



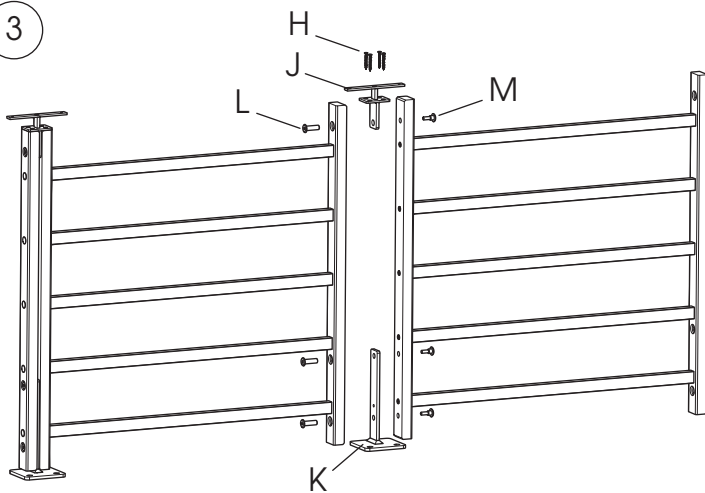
- Chevilles pour sol béton
- Clavijas para suelo de hormigón
  - Cavilhas para pavimento em betão
  - Cunei per pavimentazione in cemento
  - Pluggen voor betonnen vloer
  - Anchor bolts for concrete floors



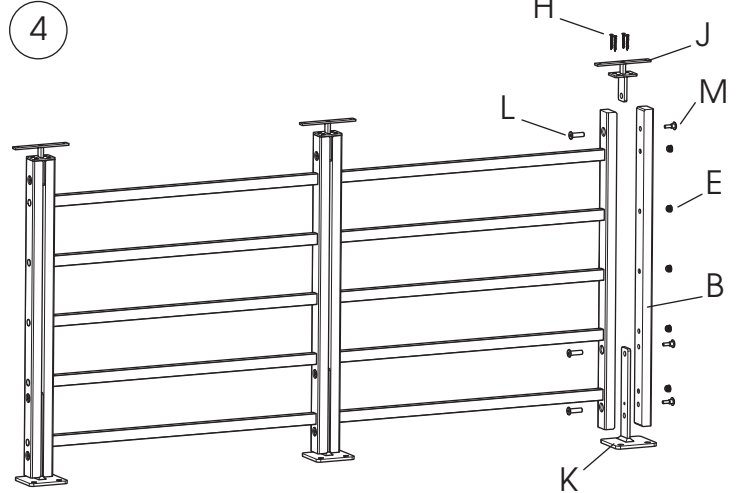
- Tirefonds pour sol bois
- E Tirafondos para suelo de madera
  - Parafusos de cabeça hexagonal para pavimento em madeira
  - Tirafondi per pavimentazione in legno
  - Slotschroef voor houten vloer
  - Lag bolts for wood floors



3



4



5

