

0250029

möko

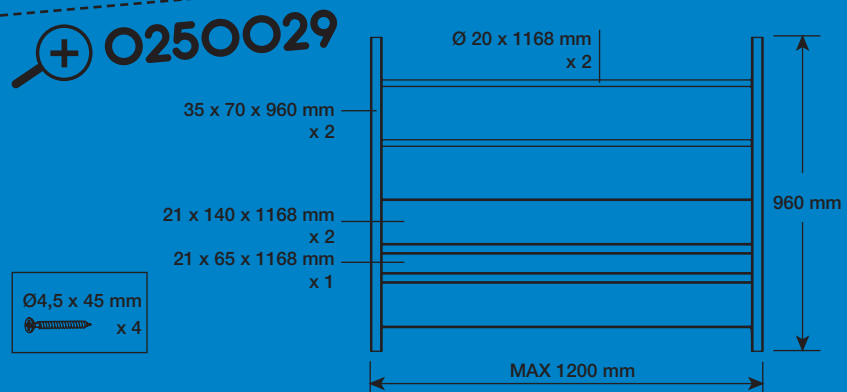
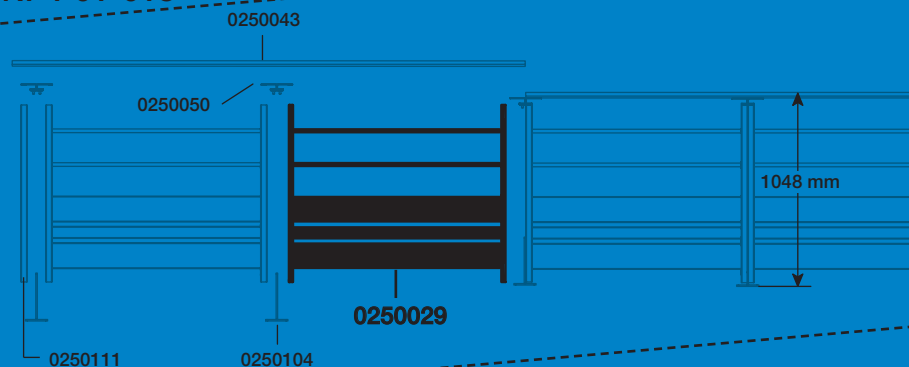
PACK TUBES | BOIS • PACK TUBOS | MADERA • PACOTE TUBOS | MADEIRA • PACK TUBI | LEGNO • SET BUIZEN | HOUT BAUSATZ ROHRE | HOLZ • PACK OF TUBES | WOOD • КОМПЛЕКТ ТРУБЫ | ДРЕВЕСИНА • PAKC TEVI | LEMN PAKIET RUREK | DREWNA PAKET TRĘBI | ДЪРВЕН МАТЕРИАЛ • ΠΑΚΕΤΟ ΣΩΛΗΝΩΝ | ΞΥΛΟ

Conforme à • Conforme a
Conforme à/ao • Conforme a
Voldoet aan • Gemäßtad
Compliant with • Соответствует
Conform cu • Zgodny z
Съответства на • Σύμφωνα με

NF P01-012
NF P01-013



Garantie 5 ans • Garantía de 5 años
Garantia de 5 anos • Garanzia 5 anni
Garantie 5 jaar • 5 Jahre Garantie
5 year warranty • Гарантия 5 лет
Garantje 5 ani • Gwarancja na 5 lat
Гаранция 5 години • Εγγύηση 5 χρόνια



picea abies

Sapin / έpicéa européen (Traitement garanti classe 3 CTB B+) • Abeto / píceea europea (Tratamiento garantizado de Clase 3 CTB B+) • Abeto / píceea europeu (Tratamento garantido Classe 3 CTB B+) • Abete / abete europeo (Trattamento garantito Classe 3 CTB B+) • Europeese Spar (Behandeling met garantie Klasse 3 CTB B+) • Europäische Tanne / Fichte (Holzschutzbehandlung mit Garantie, Klasse 3 CTB B+) • European fir / spruce (Treatment guaranteed class 3 CTB B+) • ель (Гарантированная обработка класса 3 CTB B+) • Brad / molid european (Tratament clasa 3 garantat) • din aluminiu lacuit cu negru • Europejska jodla / świerk (Zagwarantowana obróbka klasy 3 CTB B+) • Ела / европейски смърч (Обработка с гаранция 3 клас CTB B+) • Έλατο / εμποτισμένος ευρωπαϊκός еρυθρελάτης (Εγγυημένη επεξεργασία κλάσης 3 CTB B+)



Aluminium laqué noir • De aluminio lacado negro • De alumínio lacado preto • In alluminio laccato nero • In zwart gelakt aluminium • Aus Aluminium, schwarz lackiert • Aluminium, painted black • обработанная пихта / европейская • из алюминия, покрытого черным лаком • z aluminium pomalowanego na czarno • от черен лакиран алуминий • από μαύρο λακαρισμένο αλουμίνιο



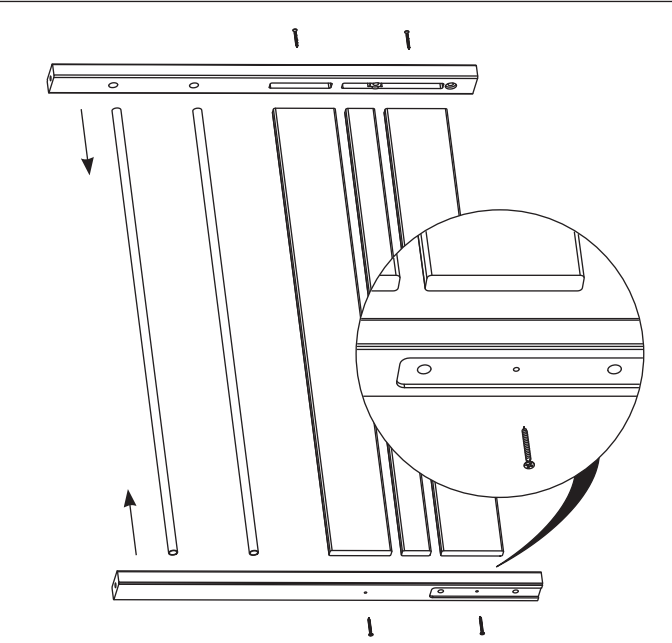
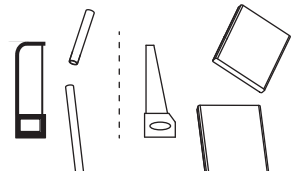
BURGER
www.burger.fr



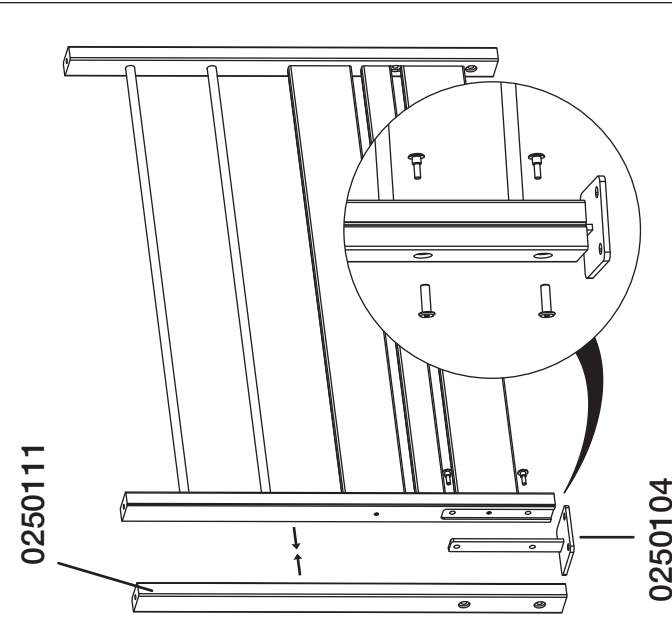
05/2020

1

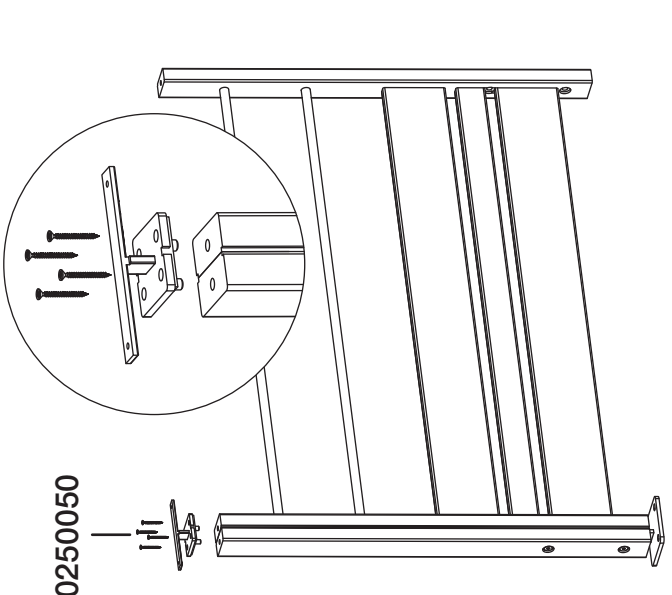
si nécessaire
 en caso necesario
 se necessário se
 necessario
 indien nodig
 falls erforderlich
 if necessary
 necessary
 необходимо с дією
 este necesar
 jeżeli zachodzi potrzeba
 ако е необходимо
 αν χρειάζεται



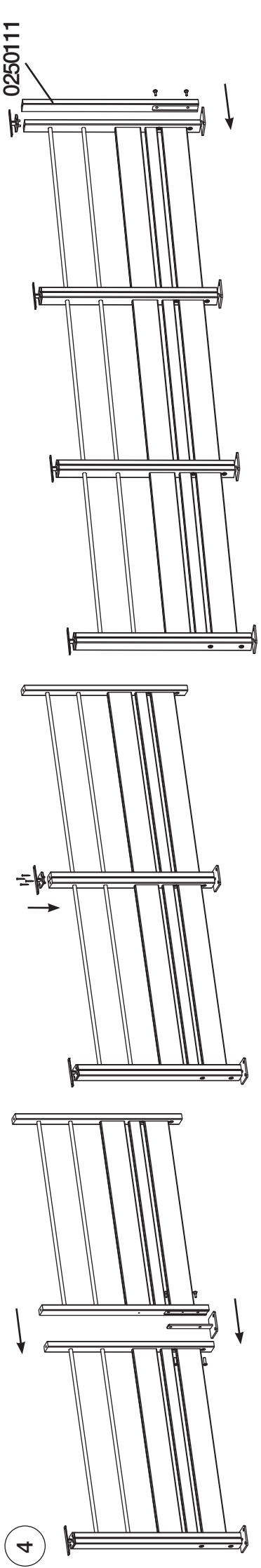
2



3



4



5



2

4

Accessoires de fixation à choisir selon le matériau constituant le sol • Accessorios de fijación a elegir según el material del suelo • Acessórios e fixação a escolher segundo o material constituindo o chão • Accessori di fissaggio da scegliere secondo il materiale che costituisce il suolo • Aftverkingstoelbehooren naar keuze volgens de materialen voor de bodem • Befestigungszubehör, Auswahl entsprechend der Beschaffenheit des Bodens • Fastenings to be chosen according to the floor material • Крепёжные приспособления на выбор в зависимости от материала пола • Accessorii de fixare de ales în funcție de materialul solului • Aksesoria posujące do wyboru w zależności od materiału, z jakiego wykonana jest posadzka • Aksesoriari za закрепване по избор според материала, от който са направени пода • Αξεσουάρ στερέωσης ανάλογα με το υλικό από το οποίο αποτελείται ο το δάπεδο