

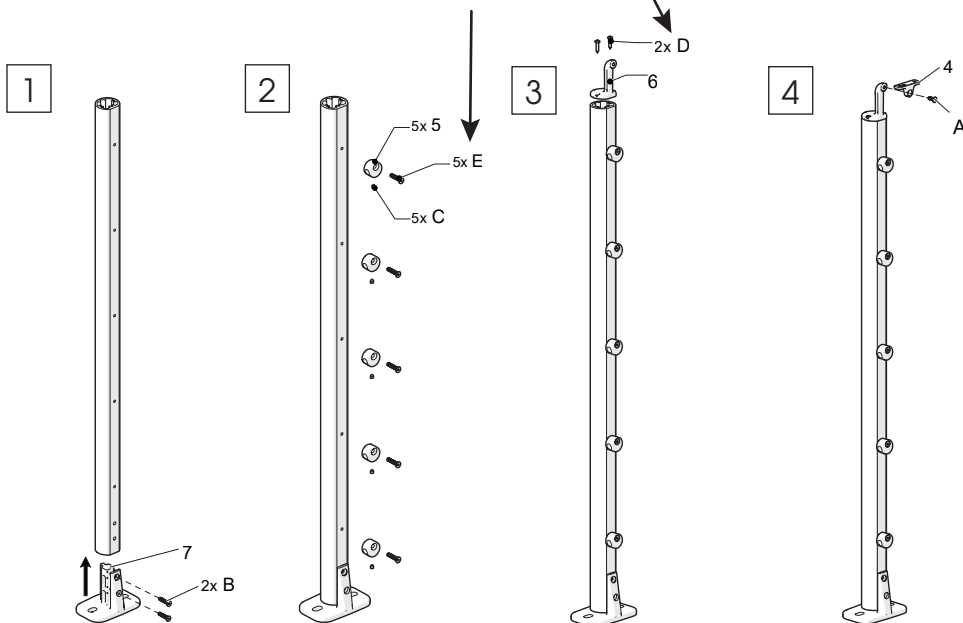
COMPOSITION

1	70096			Ø43x886mm	x1
2	70107		x1		
3	70098		x5		
4	70099		x1		
5	70097		x1		
A	72285			M5x14mm	x1
B	72282			M5x25mm	x2
C	72067			M5x6mm	x5
D	72341			Ø4.2x19mm	x4
E	1665			Ø4.8x38mm	x5

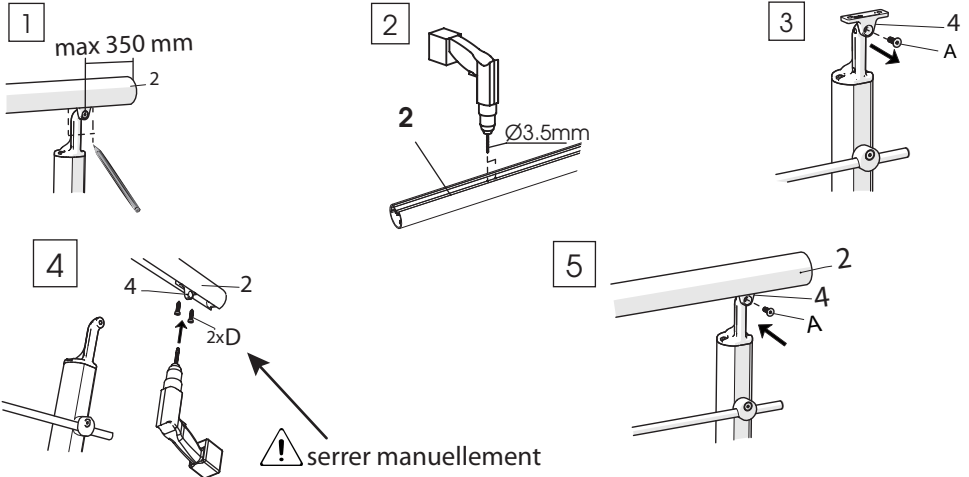
↳ utiliser l'embout TX25

Montage du poteau

serrer manuellement



Fixation de la main courante



Montée d'escalier

