

FICHE TECHNIQUE - SPECIFICATIONS SHEET

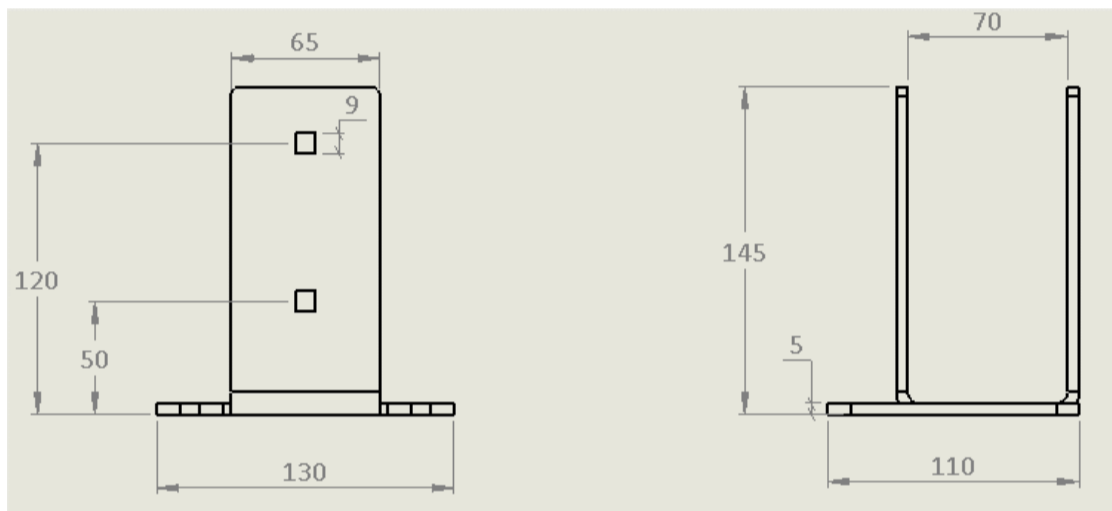
Référence

1075

Platine de fixation au sol en U - U-shaped floor mounting plate



CARACTERISTIQUES TECHNIQUES - SPECIFICATIONS



MATIERE - MATERIAL

matière
material

acier S355 (E36) - steel S355 (E36)

traitement - finition
treatment - finishing

acier cataphorèse noir - black
autophoretic coating steel
acier zingué - zinc-plated steel
(visserie-hardware)

provenance
origin

France
France

LOGISTIQUE - LOGISTIC

gencod 3 276 006 210 775

conditionnement
packaging 1

poids unité de vente
weight unit sale 1kg

QUINCAILLERIE - HARDWARE

2x TRCC + écrou M8x90 mm
2x Rondelle M8
2x Ecrou M8

2x TRCC + nut M8x90 mm
2x Washer M8
2x Nut M8

COLIS - PACKAGE

type	poids	long	prof	haut
type	weight	length	depth	height
Film Shrink film	1kg	25	x 15	x 11
				cm

CARTON - INNER

quantité	poids	long	prof	haut
quantity	weight	length	depth	height
3	3.1kg	34	x 14	x 17
				cm

GARANTIE - WARRANTY

2 ans - 2 years

TRACABILITE - TRACEABILITY



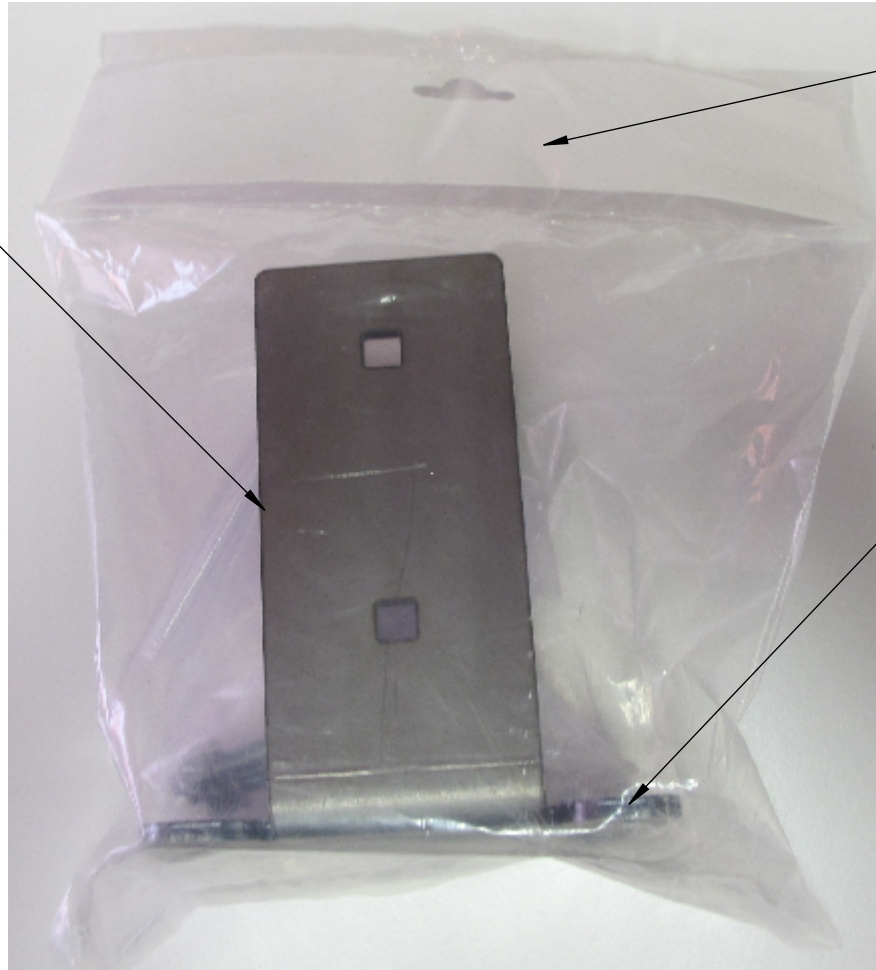
Détails tracabilité
Details traceability

De gauche à droite; année-numéro de l'ordre de fabrication. Code imprimé sur le sachet ou tamponné sur l'étiquette.
From left to right: year, manufacturing order number. Code stamped on label or printed on the bag.

réf.72546
Platine en U - 110x130x145

réf.50386
E-1075-Platine fixation en U

Sachet quincaillerie:
- (2x) 72017 TRCC 8x90
- (2x) 72078 Rondelle M8



Dimensions sachet:

110x150x250
Poids: 1 kg

Conditionnement:

Inner Carton de 3 sachets :

150x260x330 mm
Poids: 3.1 kg

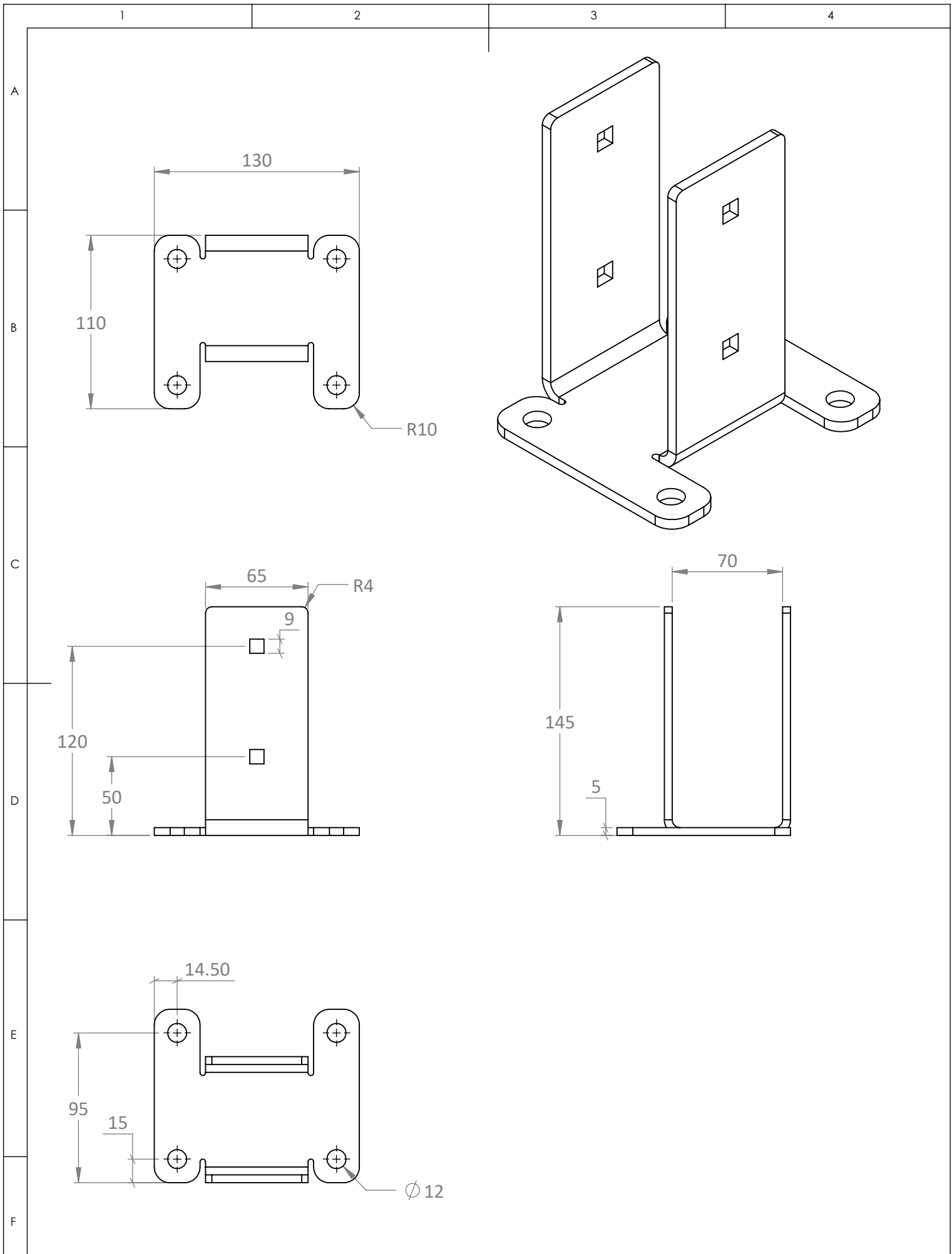
Master carton de 4 inner cartons:


320x340x540 mm
Poids: 13 kg

Palette de 72 master cartons:

Palette EUROPE 800x1200 mm:
2 en largeur 3 en longueur 2 en hauteur
Hauteur palette: 1200 mm
Poids: 166 kg

	Produit/Gamme : 17-002-GC ADEO N1 sapin		Matériau :	Finition :	Créé par : K. Messiez	Rév : 00
	Elément : 17-002-11- 1075		Description : Platine de fixation en U ADEO		Référence : Colisage 1075	ECH: 1:20
					Date : 04/10/2017	A4



	Produit/Gamme : 17-002-GC ADEO N1 sapin	Matériau : S355 (E36)	Finition : Cataphorèse noir	Créé par : K. Messiez	Rév : 00
	Élément : 17-002-06	Description : Platine NFP 01-013	Référence : 72546	Date : 31/07/2017	ECH: 1:3
					A4

Ce plan est la propriété de la société BURGER. Il ne peut en aucun cas être transmis ou reproduit (même partiellement) sans son autorisation expresse.